



## STM-CP-485

STM-CP-485, Module de contrôle avec mesure de tension 1500 Vcc, borne positive, communications RS-485,

Code: E82CP1. (DESCATALOGADO)

### Spécifications

#### Alimentation en courant continu

Consommation	100 mA
Tension nominale	24 Vcc $\pm$ 10 %

#### Caractéristiques environnementales

Humidité relative (sans condensation)	5 ... 95 %
Température de travail	- 20... + 70 °C Constantes -20... + 80 °C pic

#### Caractéristiques mécaniques

Fixation	Rail DIN
Poids (kg)	0,21

#### Circuit de mesure de tension

Tension nominale	1500 Vcc
------------------	----------

#### Communications

Type	RS-485 (Modbus/RTU)
------	---------------------

#### Entrée

Précision	$\pm$ 3°C
Gamme	-25 ... 100°C
Résolution	$\pm$ 0,1 mA
Type	Pt100/1000

#### Règlementation

Sécurité électrique, Catégorie d'installation	Catégorie II Protection contre les décharges électriques par double isolement de classe II
---	--

#### Entrées analogiques

Plage nominale	0/4...20 mA
Précision	$\pm$ 0,1 mA

#### Entrées numériques

Quantité	4
Type	Exempt de tension optisolée
Courant maximal en court-circuit	6 mA

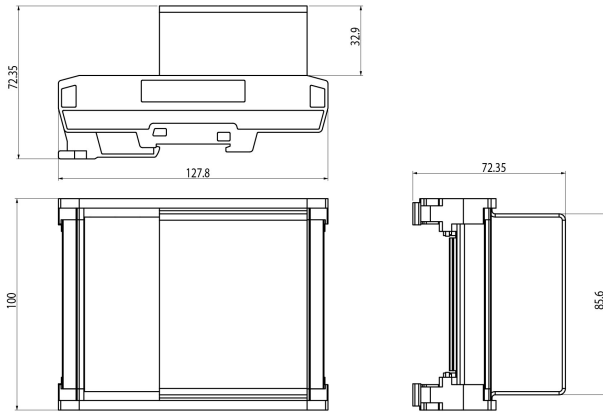


# STM-CP-485

Analyseur pour strings photovoltaïques

Code: E82CP1.

## Dimensions



## Connexions

