



STM-CN-LoRa F868

STM-CN-LoRa F868, Module de contrôle LoRa avec mesure de courant en négatif, fréquence 868 MHz,

Code: E82CN20010000 (CONSULTAR DISPONIBILIDAD)

Spécifications

Alimentation en courant continu

| | |
|------------------|-------------------|
| Consommation | 100 mA |
| Tension nominale | 24 Vcc \pm 10 % |

Caractéristiques environnementales

| | |
|---------------------------------------|---|
| Humidité relative (sans condensation) | 5 ... 95 % |
| Température de travail | - 20... + 70 °C Constantes -20... + 80 °C pic |

Caractéristiques mécaniques

| | |
|----------|----------|
| Fixation | Rail DIN |
|----------|----------|

Circuit de mesure de tension

| | |
|------------------|----------|
| Tension nominale | 1500 Vcc |
|------------------|----------|

Communications

| | |
|------|-----------------|
| Type | LoRa, Bluetooth |
|------|-----------------|

Entrée

| | |
|------------|---------------|
| Précision | \pm 3°C |
| Gamme | -25 ... 100°C |
| Résolution | \pm 0,1 mA |
| Type | Pt100/1000 |

Règlementation

| | |
|---|--|
| Sécurité électrique, Catégorie d'installation | Catégorie II Protection contre les décharges électriques par double isolement de classe II |
|---|--|

Entrées analogiques

| | |
|----------------|--------------|
| Plage nominale | 0/4...20 mA |
| Précision | \pm 0,1 mA |

Entrées numériques

| | |
|----------------------------------|------------------------------|
| Quantité | 4 |
| Type | Exempt de tension optoisolée |
| Courant maximal en court-circuit | 6 mA |

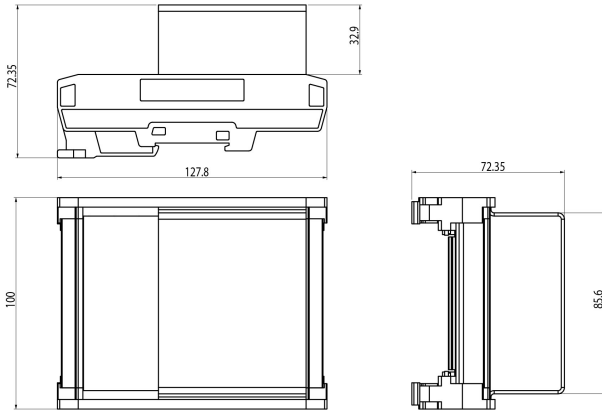


STM-CN-LoRa F868

Analyseur pour strings photovoltaïques

Code: E82CN20010000

Dimensions



Connexions

