



## STM-CN-485

STM-CN-485, Module de contrôle avec mesure de tension 1500 Vcc, borne négative, communications RS-485,

Code: E82CN1. DESCATALOGADO

### La description

**STM** est un analyseur intelligent de jusqu'à 32 canaux. Conçu spécifiquement pour la surveillance de strings photovoltaïques, le STM permet le rendement maximal du champ photovoltaïque grâce à sa haute précision de mesure.

La solution se compose de plusieurs modules :

**STM-C** : Module intelligent permettant d'effectuer des calculs de puissance, des comparaisons de performances de strings, la détection de courants inverses, etc.

Il comprend également :

- Entrée de tension (1 500 V c.c.)
- 4 entrées numériques sans tension
- 1 entrée analogique 0/4...20 mA
- 1 entrée Pt100 ou Pt1000
- Module de communication Wireless LoRa

**STM-S** : Module de mesure de courants comportant 4 canaux de mesure de jusqu'à 42 A chacun. Vous pouvez connecter jusqu'à 8 modules STM-S pour atteindre les 32 canaux.

Sa modularité, flexibilité d'installation, intelligence et robustesse font du STM l'équipement idéal pour surveiller le bon fonctionnement du champ photovoltaïque.

### Application

Surveillance de strings photovoltaïques dans les parcs solaires et les installations d'autoconsommation.



## STM-CN-485

Analyseur pour strings photovoltaïques

Code: E82CN1.

### Spécifications

#### Alimentation en courant continu

Consommation	100 mA
Tension nominale	24 Vcc $\pm$ 10 %

#### Caractéristiques environnementales

Humidité relative (sans condensation)	5 ... 95 %
Température de travail	- 20... + 70 °C Constantes -20... + 80 °C pic

#### Caractéristiques mécaniques

Fixation	Rail DIN
----------	----------

#### Circuit de mesure de tension

Tension nominale	1500 Vcc
------------------	----------

#### Entrée

Précision	$\pm$ 3°C
Gamme	-25 ... 100°C
Résolution	$\pm$ 0,1 mA
Type	Pt100/1000

#### Règlementation

Sécurité électrique, Catégorie d'installation	Catégorie II Protection contre les décharges électriques par double isolement de classe II
---	--

#### Entrées analogiques

Plage nominale	0/4...20 mA
Précision	$\pm$ 0,1 mA

#### Entrées numériques

Quantité	4
Type	Exempt de tension optisolée
Courant maximal en court-circuit	6 mA

La configuration minimale de la solution STM comprend un module STM-C et un module STM-S

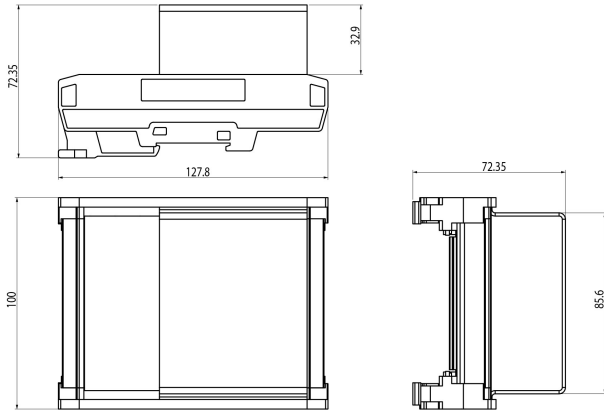


# STM-CN-485

Analyseur pour strings photovoltaïques

Code: E82CN1.

## Dimensions



## Connexions

