



STM-CH-LoRa-F915

STM-CH-LoRa-F915, Module de contrôle LoRa pour la mesure de courant avec transformateurs effet Hall, fréquence 915 MHz,

Code: E82CH20020000 (CONSULTAR DISPONIBILIDAD)

Spécifications

Alimentation en courant continu

Catégorie d'installation	CAT III 1000 V
Consommation	4.2 W
Tension nominale	24 V \pm 10%

Caractéristiques mécaniques

Taille (mm) larg. x haut. x prof.	100 x 127.8 x 72.35 (mm)
Boîtier	Plastique V0 autoextinguible
Fixation	Rail DIN
Poids (kg)	0,19

Caractéristiques environnementales

Degré de protection	IP 00
Humidité relative (sans condensation)	95%
Installation, lieu, position.	2000 m
Température de stockage	20...80 °C
Température de travail	-20...70 °C

Circuit de mesure de courant

Courant de démarrage (Ist)	2 A
Catégorie d'installation	CAT II 1000 V
Impédance	300 k Ω
Plage de mesure du courant de phase	Canal 25 A, 2 ... 25 Acc Canal 50 A, 2 ... 50 Acc Canal 200 A, 2 ...100 Acc

Circuit de mesure de tension

Catégorie d'installation	CAT III 1000 V
Impédance d'entrée	3200 k Ω
Plage de mesure de la tension	10...1500 Vcc
Consommation maximale de l'entrée de tension	0,5 mA
Tension de mesure minimale (Vstart)	10 V

Entrée

Précision	\pm 3°C
Gamme	-25 ... 100°C
Résolution	\pm 0,1 mA
Type	Pt100/1000



STM-CH-LoRa-F915

Code: E82CH20020000

Règlementation

Sécurité électrique, Catégorie d'installation	Protection contre les décharges électriques: Double isolement classe II
Règlementation	EN 61000-6-2, EN 61000-6-4, EN 61010-1, EN 61010-2-30

Interface utilisateur

LED	7
-----	---

Entrées analogiques

Impédance d'entrée	150 Ω
Plage nominale	0...20 mA / 4...20 mA
Plage d'entrée nominale	0...20 mA / 4...20 mA
Type de mesure	Courant
Courant neutre maximum admissible	20 mA
Précision	$\pm 0,1$ mA

Entrées numériques

Isolement entre entrée et sortie	Opto-isolé
Quantité	4
Type	Contact libre de potentiel
Courant maximal en court-circuit	6 mA
Tension maximale en circuit ouvert	24 V

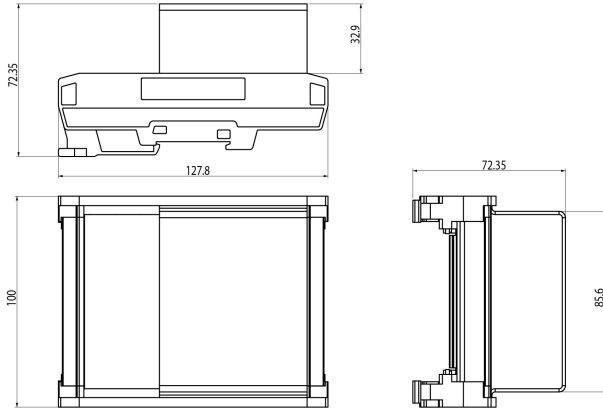
La configuration minimale de la solution STM comprend un module STM-CH et un module STM-SH



STM-CH-LoRa-F915

Code: E82CH20020000

Dimensions



Connexions

