



Line-M-4G

Line-M-4G, Modem de communication 4G/GPRS et Bus-Line pour communiquer avec les appareils Line-EDS,

Code: D7300C.

Spécifications

Alimentation en courant alternatif

Catégorie d'installation	CAT III 300V
Consommation	2,8 ... 4,1 VA

Alimentation en courant continu

Consommation	1,9 ... 2,2 W
--------------	---------------

Caractéristiques mécaniques

Taille (mm) larg. x haut. x prof.	35 x 93.85 x 88.95 (mm)
Boîtier	Plastique V0 auto-extinguible
Fixation	Rail DIN (CEI 60715)
Poids (kg)	0,178

Caractéristiques environnementales

Degré de protection	IP30, Avant: IP40
Humidité relative (sans condensation)	5 ... 95%
Température de stockage	-20 ... +70 °C
Température de travail	-10 ... +50 °C

Règlementation

Sécurité électrique, Altitude maximale (m)	2000
Sécurité électrique, Catégorie d'installation	CAT III 300V
Sécurité électrique, Degré de contamination	2
Règlementation	EN 61010-1, EN 61000-6-2, EN 61000-6-4, UNE EN 60068-2-1, UNE EN 60068-2-2, UNE EN 60068-2-78, ETSI EN 301 489-1 Ver. 2.2.1, ETSI EN 301 489-17 Ver. 3.2.4, ETSI EN 301 489-52 Ver. 1.2.1

Interface utilisateur

LED	4 LED
-----	-------

Communication radio

Antenne	SMA (angle droit)
Bande	700/800/850/900/1700/1800/1900/2100/2300/2500/2600 MHz
Technologie / Type	4G

Line-M-4G

Modem 4G, modules extensibles du système Line-EDS



Line-M-4G

Code: D7300C.

CODE	TYPE	Description
Modem		
D7300C.	Line-M-4G	Modem de communication 4G/GPRS et Bus-Line pour communiquer avec les appareils Line-EDS

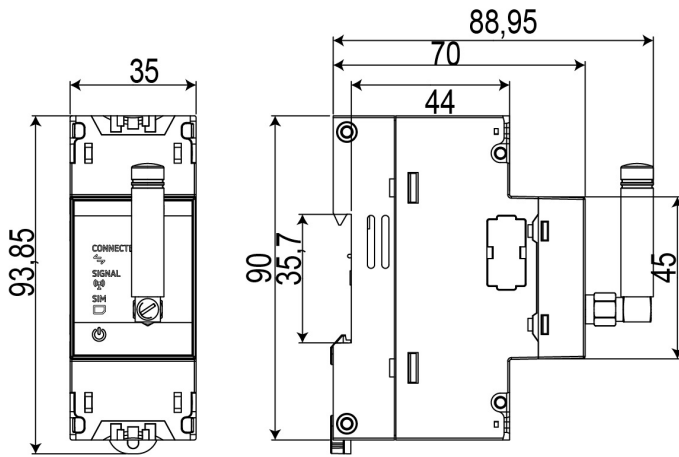
Modem 4G, Modules expansibles système Line



Line-M-4G

Code: D7300C.

Dimensions



Connexions

