



Line-M-20I

Line-M-20I, Protocole: Modbus/RTU, Communications: Bus-Line, Entrées numériques: 20, Montage: DIN rail,

Code: D73006.

La description

Le line-M-20I est un centralisateur de 20 entrées numériques, conçu pour centraliser l'état logique de chaque signal ou comptabiliser le nombre d'impulsions reçues dans chacune des entrées.

Application

- Centraliser la consommation d'installations telles que : centres commerciaux, hôtels, campings, etc.
- Réception d'impulsions pour le comptage d'utilisations telles que l'eau, le gaz, etc.



Line-M-20I

Centralisateur d'impulsions

Code: D73006.

Spécifications

Alimentation en courant alternatif

Catégorie d'installation	CAT III 300V
--------------------------	--------------

Alimentation en courant continu

Consommation	3,5 W
Tension nominale	12 Vcc

Caractéristiques mécaniques

Taille (mm) larg. x haut. x prof.	52.5 x 118 x 70 (mm)
Boîtier	Plastique V0 auto-extinguible
Fixation	Rail DIN (CEI 60715)
Poids (kg)	0,178

Caractéristiques environnementales

Degré de protection	IP30, Avant: IP40
Humidité relative (sans condensation)	5 ... 95%
Température de stockage	-20 ... +70 °C
Température de travail	-10 ... +50 °C

Circuit de mesure de tension

Impédance d'entrée	1.4 kΩ
--------------------	--------

Règlementation

Sécurité électrique, Altitude maximale (m)	2000
Sécurité électrique, Catégorie d'installation	CAT III 300V
Règlementation	UNE-EN 61010-1, UNE-EN 61000-6-2, UNE-EN 61000-6-4

Interface utilisateur

LED	21 LED
-----	--------

Entrées numériques

Isolement entre entrée et sortie	4,2 kVcc
Quantité	20
Consommation (par entrée)	60 mA entrées OFF / 240 mA entrées ON
Type	Optocoupleur
Largeur minimale du signal	10 ms

Sorties numériques de transistor

Sortie d'impulsions, courant maximum	120mA
--------------------------------------	-------



Line-M-20I

Centralisateur d'impulsions

Code: D73006.

Line-M-20I

Modules extensibles entrées d'impulsions, série Line

CODE	TYPE	Protocole	N° relais	Entrées numériques
Modules d'entrée/sortie				
D73006.	Line-M-20I	Modbus/RTU	-	20

Bus-Line : système de communication RS-485, avec connecteur latéral entre les modules

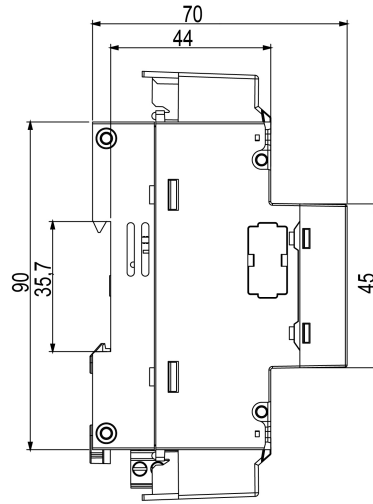
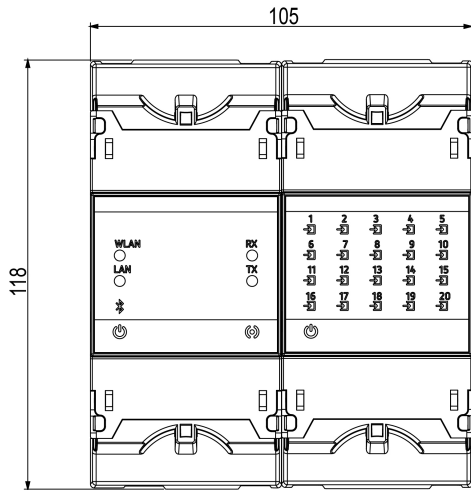


Line-M-20I

Centralisateur d'impulsions

Code: D73006.

Dimensions



Connexions

