



Line-EDS-iMonitor

Line-EDS-iMonitor, Systèmes de collecte de données. Site web intégré. Front-end iMonitor, Protocole: Modbus (Circuitor + generic) | XML, Générique Modbus: 1, Logiciel intégré: PowerStudio Scada PRO + iMonitor, Communications: Ethernet | RS-485 | Bus-Line, Sortie transistor: 2, Montage: DIN rail,

Code: D70021.

La description

Le **Line-EDS-PS** est un Gateway avec un PowerStudio embarqué. Ce module permet, à lui seul, de configurer un système de surveillance et de télégestion (SCADA). Il est capable d'intégrer, par le biais des modules d'expansion de la gamme Line ou de tout équipement Modbus (TCP ou RTU) du marché, tout signal de processus à mesurer.

En programmant l'équipement avec PowerStudio, nous pouvons intégrer toute logique d'action sur les sorties analogiques ou numériques, et nous pouvons donc créer un système automatisé de gestion qui réalise des actions en fonction des signaux d'entrée.

La connectivité avec l'équipement peut être réalisée par des réseaux câblés (Ethernet). L'accès à la visualisation des données, écrans ou rapports, peut être réalisé par le client via PowerStudio ou un navigateur Web grâce au serveur web intégré.

L'équipement **Line-EDS-PS** est disponible en 3 modèles ayant des capacités différentes:

Modèle	Capacité
Line-EDS-PS	1
Line-EDS-PS PRO	2
Line-EDS-PS PSS	3

Les variantes **PSS** et **PSS PRO** disposent de la capacité de programmer des écrans et des rapports, ce qui nous permet de disposer d'un système SCADA avec un seul dispositif, sans besoin de PC, serveurs ou licences.

Application

La simplicité de programmation de l'environnement PowerStudio nous permet d'intégrer rapidement une multitude d'applications. À titre d'exemple, voici certaines des possibilités offertes:

- Système de surveillance de la consommation électrique avec gestion active des alarmes par courriel (cos ϕ , puissance maximale, harmoniques, etc.), sectorisation de la consommation, gestion des charges, simulation de facture, allocation des coûts de production, etc.
- Gestion efficace des systèmes par programmation horaire (climatisation, éclairage, etc.)
- Gestion efficace du système de chauffage et de climatisation par la régulation des consignes d'impulsion.
- Gestion des systèmes de pompage.
- Surveillance des processus industriels.
- Gestion de la consommation multipoint (électricité, eau, gaz, etc.)
- Analyse de performance des équipements (air comprimé, climatisation, etc.)



Line-EDS-iMonitor

Efficiency Data Server

Code: D70021.

Spécifications

Alimentation en courant alternatif

Catégorie d'installation	CAT III 300V
Consommation	11 ... 28 VA
Fréquence	50 ... 60 Hz
Tension nominale	120 ... 264 V ~

Alimentation en courant continu

Catégorie d'installation	CAT III 300V
Consommation	2.5 ... 7 W
Tension nominale	190 ... 300 Vcc

Caractéristiques mécaniques

Taille (mm) larg. x haut. x prof.	52.5 x 118 x 70 (mm)
Boîtier	Plastique V0 auto-extinguible
Fixation	Rail DIN
Poids (kg)	0,187

Caractéristiques environnementales

Degré de protection	IP30, Avant: IP40
Humidité relative (sans condensation)	5 ... 95%
Température de stockage	-20 ... +80 °C
Température de travail	-10 ... +50 °C

Règlementation

Certifications	UL 61010-1
Sécurité électrique, Altitude maximale (m)	2000
Règlementation	UNE-EN 61010-1, UNE-EN 61000-6-2, UNE-EN 61000-6-4, UL 61010-1

Réseau de communication

Mécanisme de connexion	RJ-45
Mode de connexion	DHCP ON / OFF (ON par défaut)
Protocole	Modbus RTU / Web server - XML
Technologie / Interface	Ethernet 10 /100 BT

Interface utilisateur

LED	5 LED
-----	-------

Sorties numériques de transistor

Largeur d'impulsion	1 ms
---------------------	------



Line-EDS-iMonitor

Efficiency Data Server

Code: D70021.

Quantité	2
Type	Optocoupleur (Collecteur Ouvert)
Sortie d'impulsions, fréquence maximum	500 Hz
Sortie d'impulsions, courant maximum	120 mA
Tension maximale	48Vcc

Communication série

Protocole	Modbus RTU
Technologie / Type	RS-485

Line-EDS-iMonitor

Systèmes de collecte de données. Site web intégré.

CODE	TYPE	Logiciel intégré	Sortie transistor	Générique Modbus	Communications	Protocole
D70021.	Line-EDS-iMonitor	PowerStudio Scada PRO + Front-end iMonitor	2	1	Ethernet RS-485 Bus-Line	Modbus (Circutor + generic) XML

Bus-Line : système de communication RS-485, avec connecteur latéral entre modules

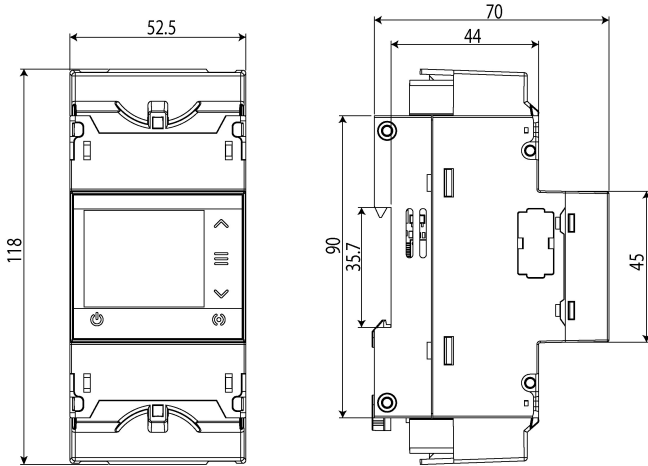


Line-EDS-iMonitor

Efficiency Data Server

Code: D70021.

Dimensions



Connexions

