



COFRET-VE8-2P-16A MID

COFRET-VE8-2P-16A MID, Caja protecciones

Código: V41223. **DESCATALOGADO**

- > Módulos: 8
- > Polos: 2
- > Contador de energía: MID
- > Protección contra sobretensiones (SPD): No
- > Sistema: Monofásico
- > In (A): 16
- > Llave: 1
- > Protección diferencial: Tipo A
- > Protección Magnetotérmica: 16 A

Descripción

Las cajas **COFRET** están diseñadas para ofrecer las protecciones eléctricas de acuerdo con la normativa **ITC-BT-52** referida a las infraestructuras para la recarga de vehículos eléctricos. Los equipos disponen de un interruptor diferencial Tipo A, para protección contra contactos directos o indirectos, e interruptor magnetotérmico con curva C para proteger a los equipos de recarga en caso de sobrecargas o cortocircuitos. Si la instalación no dispone de protección contra sobretensiones, se ofrece un modelo que incluye un protector contra sobretensiones tanto permanentes como transitorias.

Aplicación

El **COFRET** constituye un elemento indispensable para instalar en cualquier punto de recarga monofásico para vehículos eléctricos.



COFRET-VE8-2P-16A MID

Cajas de protecciones para puntos de recarga monofásicos

Código: V41223.

Especificaciones

Características mecánicas

Tamaño (mm) ancho x alto x fondo	215 x 200 x 115 (mm)
Peso Neto (kg)	1,4

COFRET

Caja de protecciones para puntos de recarga

CÓDIGO	TIPO	Protección diferencial	Protección Magnetotérmica	Protección contra sobretensiones (SPD)	Módulos	Polos	Contador de energía	Protección contra sobretensiones (SPD+POP)
2 polos								
V41231.	COFRET-VE6-2P-20A	Tipo A	20 A	No	6	2	-	
V41232.	COFRET-VE6-2P-20AS	Tipo A	20 A	Si	6	2	-	
V4123Q.	COFRET-VE8-2P-20AS 6DC	Tipo A + 6 mAcc	20 A	Si	8	2	-	
V41261.	COFRET-VE6-2P-40A	Tipo A	40 A	No	6	2	-	
V41262.	COFRET-VE6-2P-40AS	Tipo A	40 A	Si	6	2	-	
2 polos - Reconexión contador esquema 2								
V4126X.	COFRET-VE8-2P-40AS REC	Tipo A	40 A		8	2	-	Si
2 polos								
V41266.	COFRET-VE8-2P-40AS-MID	Tipo A	40 A	Si	8	2	MID	
4 polos								
V41461.	COFRET-VE12-4P-40A	Tipo A	40 A	No	12	4	-	
V41462.	COFRET-VE12-4P-40AS	Tipo A	40 A	Si	12	4	-	

Protecciones eléctricas conforme a la norma ITC-BT-52, Protección magnetotérmica con curva C, Protección diferencial de 30 mA, Cierre con llave, Envoltorio de policarbonato y poliestireno - IP 65 - IK08.

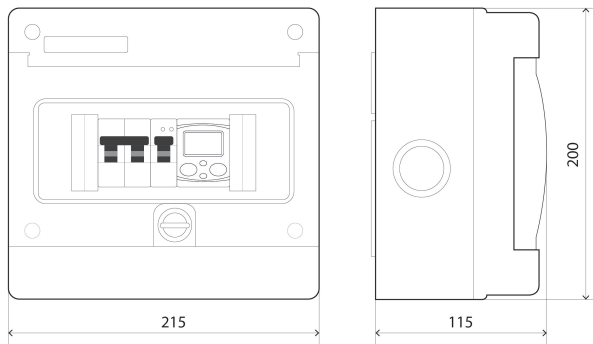


COFRET-VE8-2P-16A MID

Cajas de protecciones para puntos de recarga monofásicos

Código: V41223.

Dimensiones



Conexiones

