



ePark T-2C2 Gen4

ePark T-2C2 Gen4, Caja de recarga

Código: V27622.

- > Comunicaciones: Ethernet | WiFi
- > Tipo salida: 400 Vac - 32 A - 22 kW
- > Tipo conector: Cable Tipo 2
- > Tipo red: Trifásica
- > Modo recarga: 3
- > Nº Tomas: 2
- > Protección diferencial: 6 mA CC

Descripción

Con un diseño moderno y minimalista, la gama **ePark** se presenta como la mejor opción de recarga inteligente para aparcamientos multiusuario en bloques, lugares de trabajo y parkings. Esta gama dispone de varios modelos con doble toma de carga que permiten realizar dos cargas simultáneas, tanto para líneas monofásicas como trifásicas, posicionándose como la solución más óptima para implementar puntos de recarga en aparcamientos multiusuario y adaptando las instalaciones a las nuevas necesidades de los coches eléctricos.

La interfaz de usuario minimalista, compuesta por una pantalla 3,5" y LED indicadores del estado de la toma de carga, proporciona una experiencia intuitiva y fácil de usar. Esta gama es compatible con nuestro sistema de gestión dinámica de potencia (DLM), regulando la carga sin exceder la potencia contratada. Además, el equipo cuenta con protocolo de comunicación OCPP, facilitando su integración con plataformas de gestión.

Aplicación

La gama **ePark** está diseñada para aparcamientos cubiertos multiusuario que necesiten recargar vehículos eléctricos y gestionar usuarios, como zonas de aparcamiento en bloques comunitarios o condominios, lugares de trabajo y aparcamientos públicos.



ePark T-2C2 Gen4

Equipo de recarga de vehículos eléctricos

Código: V27622.

Especificaciones

Alimentación en alterna

Corriente de entrada	64 A
Frecuencia	50/60 Hz
Tipo de red	3F + N + PE
Tensión nominal	400 V ~ (± 10%)

Características eléctricas

Modo de carga	Modo 3 (IEC 61851-1)
Nº de tomas	2
Tensión	400 V ~ (± 10 %)

Características mecánicas

Tamaño (mm) ancho x alto x fondo	335 x 315 x 179.7 (mm)
Envolvente	PC + GF 10%
Fijación	Fijación a la pared con 3 tornillos
Peso Neto (kg)	10,7

Características ambientales

Grado de protección	IP 54 / IK 10
Humedad relativa (sin condensación)	5 ... 95 %
Temperatura de almacenamiento	-20 ... +60 °C
Temperatura de trabajo	-5 ... +50 °C

Comunicación red

Protocolo	OCPP 1.6J / 2.0 HW Ready
Tecnología / Interface	Ethernet 10/100 Base TX (TCP/IP)

Interface usuario

RFID	ISO / IEC 14443 A/B / MIFARE Classic / DESFire EV1 / ISO 18092 / ECMA - 340
LED	Indicador de carga en color RGB
Tipo display	Pantalla de 3,5"

Normas

Normas	IEC 61851-1:2017; IEC 61851-21-2:2018; IEC 62196-1; IEC 62196-2; Directivas: 2014/53/EU, 2014/30/EU, 2014/35/ EU; Cumple con RoHS 2011/65/EU; Modem 4G cumple con CE/RED
--------	--

Prestaciones

Medida de energía	Contador MID Clase B, EN 50470-3
Opcional	



ePark T-2C2 Gen4

Equipo de recarga de vehículos eléctricos

Código: V27622.

- 4G / GPRS Modem
- Kit de baja temperatura (-30 °C)

Protección

Elemento	Protección diferencial integrada 6 mA CC por toma.
----------	--

Salida 1

Corriente máxima	32 A
Potencia máxima	22 kW
Rango tensión	400 Vca
Tipo conector	Cable Tipo 2 (Longitud del cable 5m)
Tipo de red	Trifásica (CA)

Salida 2

Corriente máxima	32 A
Potencia máxima	22 kW
Rango tensión	400 Vca
Tipo conector	Cable Tipo 2 (Longitud del cable 5m)
Tipo de red	Trifásica (CA)

Comunicación inalámbrica

Banda	2,4 GHz
Tecnología / Tipo	Wi-Fi

ePark

Cajas de recarga inteligentes

CÓDIGO	TIPO	Tipo salida	Nº Tomas	Tipo conector	Tipo red	Comunicaciones	Protección diferencial	Modo recarga
V27540.	ePark M-S2 Gen4	230 Vac- 32 A - 7,4 kW	1	Base Tipo 2	Monofásica	Ethernet WiFi	6 mA CC	3
V27520.	ePark M-C2 Gen4	230 Vac- 32 A - 7,4 kW	1	Cable Tipo 2	Monofásica	Ethernet WiFi	6 mA CC	3
V27522.	ePark M-2C2 Gen4	230 Vac- 32 A - 7,4 kW	2	Cable Tipo 2	Monofásica	Ethernet WiFi	6 mA CC	3
V27544.	ePark M-2S2 Gen4	230 Vac- 32 A - 7,4 kW	2	Base Tipo 2	Monofásica	Ethernet WiFi	6 mA CC	
V27640.	ePark T-S2 Gen4	400 Vac - 32 A - 22 kW	1	Base Tipo 2	Trifásica	Ethernet WiFi	6 mA CC	3
V27620.	ePark T-C2 Gen4	400 Vac - 32 A - 22 kW	1	Cable Tipo 2	Trifásica	Ethernet WiFi	6 mA CC	
V27622.	ePark T-2C2 Gen4	400 Vac - 32 A - 22 kW	2	Cable Tipo 2	Trifásica	Ethernet WiFi	6 mA CC	3
V27644.	ePark T-2S2 Gen4	400 Vac - 32 A - 22 kW	2	Base Tipo 2	Trifásica	Ethernet WiFi	6 mA CC	3

Medida de energía integrada MID, Lector RFID para identificación y activación recarga - ISO 14443 A/B, Almacenamiento de datos, Comunicaciones Ethernet, Comunicaciones 4G (opcional), Protocolo comunicaciones OCPP 1.6J / 2.0 HW. Peso: 4 kg, Envoltorio de PC + GF 10% - IP54 - IK10, Dimensiones 200x335x315 mm. Longitud de cable de 5 m y soporte para el cable incluido (según modelo).

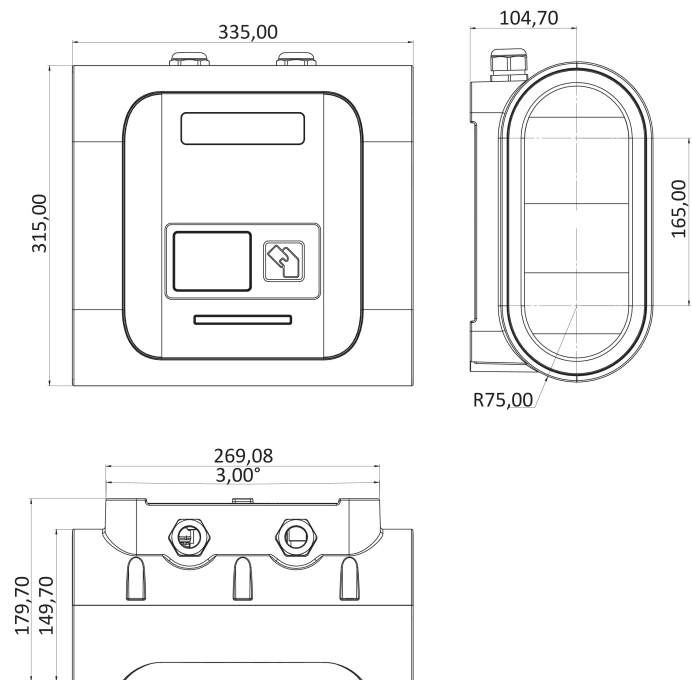


ePark T-2C2 Gen4

Equipo de recarga de vehículos eléctricos

Código: V27622.

Dimensiones



Conexiones

