



## eHome 5 T2C32 TRI M

eHome 5 T2C32 TRI M, Cajas domésticas de recarga

Código: V25563.

- > Comunicaciones: Ethernet | Wi-Fi
- > Tipo salida: 400 Vac - 32 A - 22 kW
- > Corriente de entrada: 32A
- > Tipo conector: Cable Tipo 2
- > Tipo red: Trifásica
- > Modo recarga: 3
- > Nº Tomas: 1
- > Protección diferencial: 6 mA CC
- > Acabado: Mixto

### Descripción

La gama **eHome 5** ha sido especialmente diseñada para aparcamientos privados, ofreciendo una gestión inteligente de la energía, integración con paneles solares para una carga más sostenible, y una APP avanzada que permite un control remoto total. Además, destaca por ofrecer la mejor relación calidad-precio en el mercado. La **eHome 5** es un producto de alta calidad, compatible con todas las marcas de vehículos eléctricos en Modo 3 mediante una conexión Tipo 2, proporcionando una experiencia de carga cómoda y eficiente.

Gracias a su capacidad de regular la potencia suministrada al vehículo según la disponibilidad energética, el cargador **eHome 5** es una solución ideal para el entorno doméstico.

### Aplicación

Está diseñada específicamente para el uso doméstico, ofreciendo una solución de carga versátil, configurable y que se integra fácilmente con instalaciones fotovoltaicas. Es de rápida instalación y cuenta con un diseño compacto y elegante.



## eHome 5 T2C32 TRI M

Cargador doméstico

Código: V25563.

### Especificaciones

#### Alimentación en alterna

|                      |                  |
|----------------------|------------------|
| Corriente de entrada | 32A              |
| Frecuencia           | 50 / 60 Hz       |
| Tipo de red          | 3P + N + PE      |
| Tensión nominal      | 400 V ~ (± 10 %) |

#### Características eléctricas

|               |        |
|---------------|--------|
| Modo de carga | Modo 3 |
| Nº de tomas   | 1      |

#### Características mecánicas

|                                  |                                      |
|----------------------------------|--------------------------------------|
| Tamaño (mm) ancho x alto x fondo | 180 x 315 x 115 (mm)                 |
| Envolvente                       | Plástico ABS-PCVO autoextinguible    |
| Fijación                         | Mural, anclaje en pared por 3 puntos |
| Peso Neto (kg)                   | 0,22                                 |

#### Características ambientales

|                                     |                |
|-------------------------------------|----------------|
| Grado de protección                 | IP 55 / IK 10  |
| Humedad relativa (sin condensación) | 5% ... 95%     |
| Temperatura de almacenamiento       | -40 ... +60 °C |
| Temperatura de trabajo              | -30 ... +50 °C |

#### Normas

|                                       |                                                                                                                                               |
|---------------------------------------|-----------------------------------------------------------------------------------------------------------------------------------------------|
| Seguridad eléctrica, Altitud máx. (m) | 3000                                                                                                                                          |
| Normas                                | IEC 61851-1, IEC 61851-21-2, IEC 62196-1, IEC62196-2, EN 18031-1, Directivas: 2014/35/UE, 2014/53/UE , 2014/30/UE, cumple con RoHS 2011/65/EU |

#### Interface usuario

|      |                                          |
|------|------------------------------------------|
| RFID | ISO/IEC 14443 A/B, Felica, ISO/IEC 15693 |
| LED  | Indicador de carga                       |

#### Prestaciones

|          |                                                                 |
|----------|-----------------------------------------------------------------|
| Opcional | - Contador para ajuste dinámico de consumo e integración solar. |
|----------|-----------------------------------------------------------------|

#### Salida 1

|                  |                                      |
|------------------|--------------------------------------|
| Corriente máxima | 32 A                                 |
| Potencia máxima  | 22 kW                                |
| Rango tensión    | 400 Vac                              |
| Tipo conector    | Cable Tipo 2 (Longitud del cable 5m) |



## eHome 5 T2C32 TRI M

Cargador doméstico

Código: V25563.

Tipo de red

Trifásica (CA)

### eHome 5

Cajas de recarga doméstica

| CÓDIGO  | TIPO                | Acabado | Nº Tomas | Tipo salida            | Tipo conector | Tipo red   | Modo recarga | Comunicaciones   |
|---------|---------------------|---------|----------|------------------------|---------------|------------|--------------|------------------|
| V25530. | eHome 5 T2C32 N     | Negro   | 1        | 230 Vac- 32 A - 7,4 kW | Cable Tipo 2  | Monofásica | 3            | Ethernet   Wi-Fi |
| V25573. | eHome 5 T2S32 M     | Mixto   | 1        | 230 Vac- 32 A - 7,4 kW | Base Tipo 2   | Monofásica | 3            | Ethernet   Wi-Fi |
| V25570. | eHome 5 T2S32 N     | Negro   | 1        | 230 Vac- 32 A - 7,4 kW | Base Tipo 2   | Monofásica | 3            | Ethernet   Wi-Fi |
| V25532. | eHome 5 T2C32 B     | Blanco  | 1        | 230 Vac- 32 A - 7,4 kW | Cable Tipo 2  | Monofásica | 3            | Ethernet   Wi-Fi |
| V25533. | eHome 5 T2C32 M     | Mixto   | 1        | 230 Vac- 32 A - 7,4 kW | Cable Tipo 2  | Monofásica | 3            | Ethernet   Wi-Fi |
| V25540. | eHome 5 T2S32 TRI N | Negro   | 1        | 400 Vac - 32 A - 22 kW | Base Tipo 2   | Trifásica  | 3            | Ethernet   Wi-Fi |
| V25543. | eHome 5 T2S32 TRI M | Mixto   | 1        | 400 Vac - 32 A - 22 kW | Base Tipo 2   | Trifásica  | 3            | Ethernet   Wi-Fi |
| V25560. | eHome 5 T2C32 TRI N | Negro   | 1        | 400 Vac - 32 A - 22 kW | Cable Tipo 2  | Trifásica  | 3            | Ethernet   Wi-Fi |
| V25562. | eHome 5 T2C32 TRI B | Blanco  | 1        | 400 Vac - 32 A - 22 kW | Cable Tipo 2  | Trifásica  | 3            | Ethernet   Wi-Fi |
| V25563. | eHome 5 T2C32 TRI M | Mixto   | 1        | 400 Vac - 32 A - 22 kW | Cable Tipo 2  | Trifásica  | 3            | Ethernet   Wi-Fi |

Indicación luminosa de fin de carga. Peso aprox. 4 kg, Envoltorio de plástico ABS-PCV0 autoextinguible - IP54 - IK10, Dimensiones 315x180x115 mm. Longitud de cable de 5 m y soporte para el cable incluido (según modelo). Los modelos monofásicos incluyen un medidor para la gestión dinámica de potencia. **Para la gestión dinámica de potencia e integración solar, es necesario utilizar el contador de energía especificado en esta tarifa, eligiendo según el tipo de instalación: monofásica o trifásica.** Los modelos trifásicos requieren un contador de energía para la gestión dinámica de potencia.

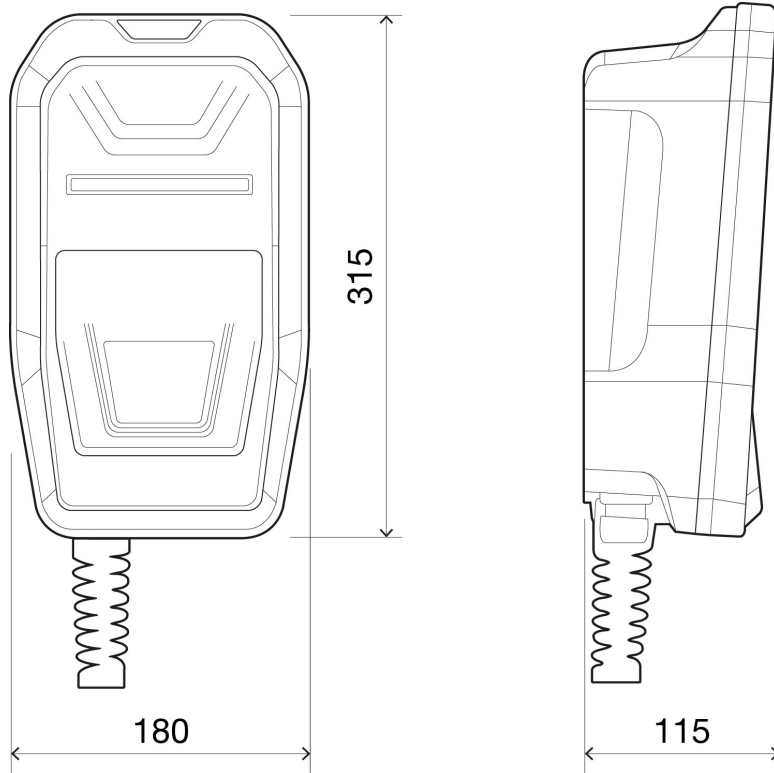


## eHome 5 T2C32 TRI M

Cargador doméstico

Código: V25563.

### Dimensiones



### Conexiones

Trifásico/Three Phase: 400 V~

Si es monofásico/If single Phase: L1+N

