

eHome 5 T2C32 TRI N

eHome 5 T2C32 TRI N, Cajas domésticas de recarga

Código: V25560.

- > **Acabado:** Negro
- > Comunicaciones: Ethernet | Wi-Fi
- > Tipo salida: 400 Vac - 32 A - 22 kW
- > Corriente de entrada: 32A
- > Tipo conector: Cable Tipo 2
- > Tipo red: Trifásica
- > Modo recarga: 3
- > N° Tomas: 1
- > Protección diferencial: 6 mA CC

Descripción

La gama **eHome 5** ha sido especialmente diseñada para aparcamientos privados, ofreciendo una gestión inteligente de la energía, integración con paneles solares para una carga más sostenible, y una APP avanzada que permite un control remoto total. Además, destaca por ofrecer la mejor relación calidad-precio en el mercado. La **eHome 5** es un producto de alta calidad, compatible con todas las marcas de vehículos eléctricos en Modo 3 mediante una conexión Tipo 2, proporcionando una experiencia de carga cómoda y eficiente.

Gracias a su capacidad de regular la potencia suministrada al vehículo según la disponibilidad energética, el cargador **eHome 5** es una solución ideal para el entorno doméstico.

Aplicación

Está diseñada específicamente para el uso doméstico, ofreciendo una solución de carga versátil, configurable y que se integra fácilmente con instalaciones fotovoltaicas. Es de rápida instalación y cuenta con un diseño compacto y elegante.



eHome 5 T2C32 TRI N

Cargador doméstico

Código: V25560.

Especificaciones

Alimentación en alterna

Corriente de entrada	32A
Frecuencia	50 / 60 Hz
Tipo de red	3P + N + PE
Tensión nominal	400 V ~ (± 10 %)

Características eléctricas

Modo de carga	Modo 3
Nº de tomas	1

Características mecánicas

Tamaño (mm) ancho x alto x fondo	180 x 315 x 115 (mm)
Envolvente	Plástico ABS-PCVO autoextinguible
Fijación	Mural, anclaje en pared por 3 puntos
Peso Neto (kg)	4

Características ambientales

Grado de protección	IP 54 / IK 10
Humedad relativa (sin condensación)	5% ... 95%
Temperatura de almacenamiento	-40°C ... +60°C
Temperatura de trabajo	-30°C ... +50°C

Interface usuario

RFID	ISO/IEC 14443 A/B, Felica, ISO/IEC 15693
LED	Indicador de carga

Normas

Normas	IEC 61851-1, IEC 61851-21-2, IEC 62196-1, IEC62196-2, Directivas: 2014/35/UE, 2014/53/UE , 2014/30/UE, cumple con RoHS 2011/65/EU
--------	---

Prestaciones

Opcional	- Contador para ajuste dinámico de consumo e integración solar.
----------	---

Salida 1

Corriente máxima	32 A
Potencia máxima	22 kW
Rango tensión	400 Vac
Tipo conector	Cable Tipo 2 (Longitud del cable 5m)
Tipo de red	Trifásica (CA)



eHome 5 T2C32 TRI N

Cargador doméstico

Código: V25560.

eHome 5

Cajas de recarga doméstica

CÓDIGO	TIPO	Acabado	Nº Tomas	Tipo salida	Tipo conector	Tipo red	Modo recarga	Comunicaciones
V25530.	eHome 5 T2C32 N	Negro	1	230 Vac- 32 A - 7,4 kW	Cable Tipo 2	Monofásica	3	Ethernet Wi-Fi
V25573.	eHome 5 T2S32 M	Mixto	1	230 Vac- 32 A - 7,4 kW	Base Tipo 2	Monofásica	3	Ethernet Wi-Fi
V25570.	eHome 5 T2S32 N	Negro	1	230 Vac- 32 A - 7,4 kW	Base Tipo 2	Monofásica	3	Ethernet Wi-Fi
V25532.	eHome 5 T2C32 B	Blanco	1	230 Vac- 32 A - 7,4 kW	Cable Tipo 2	Monofásica	3	Ethernet Wi-Fi
V25533.	eHome 5 T2C32 M	Mixto	1	230 Vac- 32 A - 7,4 kW	Cable Tipo 2	Monofásica	3	Ethernet Wi-Fi
V25540.	eHome 5 T2S32 TRI N	Negro	1	400 Vac - 32 A - 22 kW	Base Tipo 2	Trifásica	3	Ethernet Wi-Fi
V25543.	eHome 5 T2S32 TRI M	Mixto	1	400 Vac - 32 A - 22 kW	Base Tipo 2	Trifásica	3	Ethernet Wi-Fi
V25560.	eHome 5 T2C32 TRI N	Negro	1	400 Vac - 32 A - 22 kW	Cable Tipo 2	Trifásica	3	Ethernet Wi-Fi
V25562.	eHome 5 T2C32 TRI B	Blanco	1	400 Vac - 32 A - 22 kW	Cable Tipo 2	Trifásica	3	Ethernet Wi-Fi
V25563.	eHome 5 T2C32 TRI M	Mixto	1	400 Vac - 32 A - 22 kW	Cable Tipo 2	Trifásica	3	Ethernet Wi-Fi

Indicación luminosa de fin de carga, Compatible con sensor CirBEON-63, Peso: 3 kg, Envoltorio de plástico ABS-PCVO autoextinguible - IP54 - IK10, Dimensiones 315x180x115 mm. Longitud de cable de 5 m y soporte para el cable incluido (según modelo).

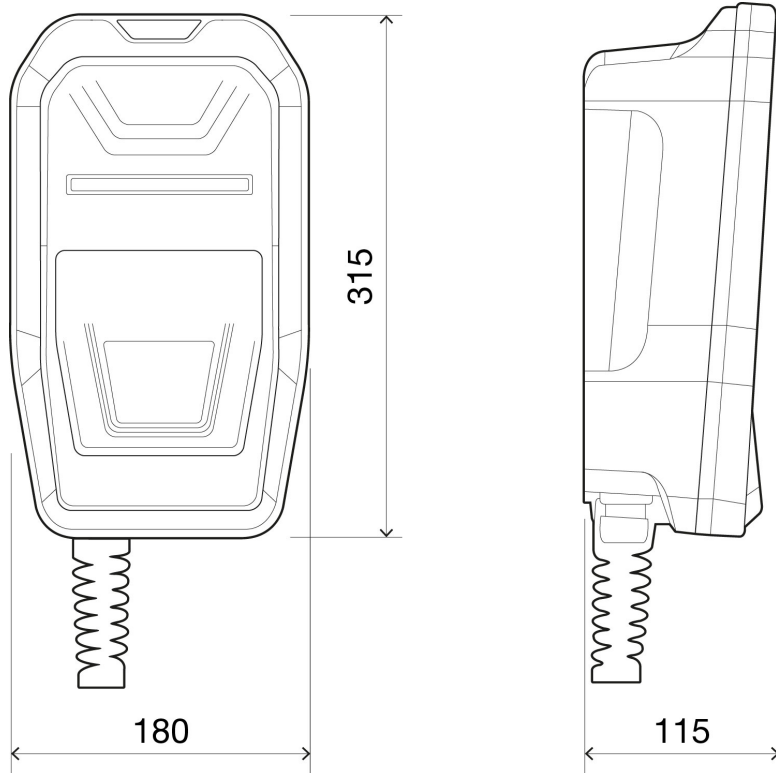


eHome 5 T2C32 TRI N

Cargador doméstico

Código: V25560.

Dimensiones



Conexiones

Trifásico/Three Phase: 400 V~

Si es monofásico/If single Phase: L1+N

