



Kit eHome Solar T2C32 SC

eHome Solar T2C32 SC, Caja doméstica de recarga

Código: V254K1.

- > Comunicaciones: RS-485
- > Tipo salida: 230 Vac - 32 A - 7,4 kW
- > Corriente de entrada: 32 A
- > Tipo conector: Cable Tipo 2
- > Tipo red: Monofásica
- > Modo recarga: 3
- > Nº Tomas: 1

Descripción

El **kit eHome Solar** es un punto de carga monofásico para vehículos eléctricos de hasta 7,4 kW, diseñado para entornos domésticos.

Esta solución permite aprovechar al máximo los excedentes fotovoltaicos del sistema de autoconsumo instalado, cargando cualquier marca de vehículo eléctrico del mercado en Modo 3, utilizando un conector Tipo 2.

El kit **incluye Genion One**, un gestor doméstico que ajusta la potencia de carga del vehículo eléctrico en función de la potencia disponible en la instalación y la generada por placas solares, y además incorpora un sistema automático de balance energético, lo que permite eliminar el funcionamiento independiente de la instalación fotovoltaica y los puntos de carga.

Esta solución ofrece mayor confort, ahorro, tranquilidad y control a los usuarios de vehículo eléctrico que quieran disponer de un punto de carga y placas solares en sus hogares.

Incluye una aplicación web para monitorear y controlar la instalación a través de Wi-Fi desde cualquier dispositivo móvil. Gracias al asistente de instalación, puede configurar automáticamente hasta dos cargadores de vehículo eléctrico **eHome Solar** en la vivienda. Además, incluye tres transformadores de núcleo partido para facilitar su instalación al medir el consumo de la vivienda, la generación fotovoltaica y el consumo de los vehículos eléctricos conectados.

El **kit eHome Solar** es ideal para entornos domésticos, con un diseño pensado para facilitar su instalación, y una relación coste/características optimizada que hace más eficiente la recarga de vehículos eléctricos.

Aplicación

El **Kit eHome Solar** es una solución para entornos domésticos que dispongan de sistemas de autoconsumo fotovoltaico, que deseen incorporar hasta dos puntos de recargas simultáneos.



Kit eHome Solar T2C32 SC

Caja de recarga doméstica con gestión fotovoltaica

Código: V254K1.

Especificaciones

Alimentación en alterna

Corriente de entrada	32A
Frecuencia	50 / 60 Hz
Tipo de red	1F + N + PE
Tensión nominal	230 V ~ (± 10 %)

Características eléctricas

Cable: Tipo de conector	Cable Tipo 2
I máx. de salida (A)	32
Modo de carga	Modo 3
Nº de tomas	1
Potencia máxima de salida (kW)	7,4
Tensión	230 V ~ (± 10 %)

Características mecánicas

Tamaño (mm) ancho x alto x fondo	180 x 315 x 115 (mm)
Envolvente	Plástico ABS-PCVO autoextinguible
Fijación	Mural, anclaje en pared por 3 puntos
Peso Neto (kg)	4

Características ambientales

Grado de protección	IP 54 / IK10 (IK 08 baliza)
Humedad relativa (sin condensación)	5 ... 95%
Temperatura de trabajo	-30°C ... +50°C

Prestaciones

Adicionales	Gestor inteligente de recarga con energía solar (Genion One)
Componentes	Protección contra sobretensión

Interface usuario

LED	Indicador de estados del equipo
-----	---------------------------------

Normas

Normas	IEC 61851-1, IEC 61851-21-2, IEC 62196-1, IEC 62196-2, Directiva 2014/35/UE, LVD; 2014/30/UE, EMC
--------	---

Comunicación serie

Tecnología / Tipo	RS-485
-------------------	--------



Kit eHome Solar T2C32 SC

Caja de recarga doméstica con gestión fotovoltaica

Código: V254K1.

eHome Solar

Cajas de recarga y Gestor doméstico mediante excedentes solares

CÓDIGO	TIPO	Tipo salida	Tipo conector	Tipo red	Comunicaciones
V254K1.	Kit eHome Solar T2C32 SC	230 Vac - 32 A - 7,4 kW	Cable Tipo 2	Monofásica	RS-485

Indicación luminosa de fin de carga. Incluye [Genion One](#). Peso: 4 kg. Envoltente de plástico ABS-PCVO autoextinguible - IP54 - IK10, Dimensiones 315x180x115 mm. Longitud de cable de 5 m.

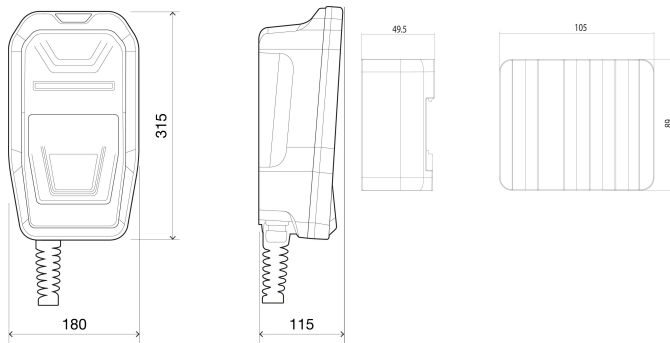


Kit eHome Solar T2C32 SC

Caja de recarga doméstica con gestión fotovoltaica

Código: V254K1.

Dimensiones



Conexiones

Compatible con tu inversor solar
Compatible with your solar inverter

