



## eHome Link T2S32

eHome Link T2S32, Caja doméstica de recarga

Código: V25370.

- > Tipo salida: 230 Vac - 32 A - 7,4 kW
- > Corriente de entrada: 32 A
- > Tipo conector: Base Tipo 2
- > Tipo red: Monofásica
- > Modo recarga: 3
- > N° Tomas: 1
- > Protección diferencial: 6 mAdc

### Descripción

Diseñada para ser fácilmente instalada en aparcamientos privados, tanto interiores como exteriores, y distribuida a fabricantes de vehículos eléctricos. La gama eHome ha sido optimizada para ofrecer la mejor relación coste/características del mercado. Como resultado obtenemos un producto de alta calidad que puede cargar cómodamente todas las marcas de vehículo eléctrico del mercado en Modo 3 con un conector Tipo 1 o Tipo 2.

Gracias a su compatibilidad con el dispositivo **CirBEON-63**, que gestiona la potencia a suministrar al vehículo en función de la potencia disponible, el cargador **eHome** se considera ideal para el sector doméstico.

### Aplicación

Su aplicación se centra en el uso doméstico, ya que es fácil de instalar y tiene unas dimensiones reducidas.



## eHome Link T2S32

Caja básica de recarga

Código: V25370.

### Especificaciones

#### Alimentación en alterna

Corriente de entrada	32A
Frecuencia	50 / 60 Hz
Tipo de red	1F + N + PE
Tensión nominal	230 V ~ (± 10 %)

#### Características eléctricas

Cable: Tipo de conector	Base Tipo 2
I máx. de salida (A)	32
Modo de carga	Modo 3
Nº de tomas	1
Potencia máxima de salida (kW)	7,4
Tensión	230 V ~ (± 10 %)

#### Características mecánicas

Tamaño (mm) ancho x alto x fondo	180 x 315 x 115 (mm)
Envolvente	Plástico ABS-PCVO autoextinguible
Fijación	Mural, anclaje en pared por 3 puntos
Peso Neto (kg)	4

#### Características ambientales

Grado de protección	IP 54
Humedad relativa (sin condensación)	100%
Temperatura de trabajo	-30°C ... +50°C

#### Interface usuario

LED	Indicador de carga
-----	--------------------

#### Normas

Normas	IEC 61851-1, IEC 61851-21-2, IEC 62196-1, IEC 62196-2, Directiva 2014/35/UE, LVD; 2014/30/UE, EMC
--------	---

#### Prestaciones

Opcional	Protector shutter Gestor de Imax (CirBEON)
----------	--

#### Protección

Elemento	Detector de fugas 6 mA DC Detector de sobretensión Protección sobrecalentamiento
----------	--



## eHome Link T2S32

Caja básica de recarga

Código: V25370.

### Salida 1

Corriente máxima	32 A
Potencia máxima	7,4 kW
Rango tensión	230 Vca
Tipo conector	Base Tipo 2
Tipo de red	Monofásica (CA)

### eHome Link

Cajas de recarga doméstica con comunicaciones RS-485

CÓDIGO	TIPO	Tipo salida	Tipo conector	Tipo red	Protección diferencial
V25330.	eHome Link T2C32	230 Vac - 32 A - 7,4 kW	Cable Tipo 2	Monofásica	6 mAdc
V25370.	eHome Link T2S32	230 Vac - 32 A - 7,4 kW	Base Tipo 2	Monofásica	6 mAdc
V25380.	eHome Link T2S16 TRI	400 Vac - 16 A - 11 kW	Base Tipo 2	Trifásica	6 mAdc
V25390.	eHome Link T2C16 TRI	400 Vac - 16 A - 11 kW	Cable Tipo 2	Trifásica	6 mAdc

Indicación luminosa de fin de carga, Compatible únicamente con sensor CirBEON-63, Peso: 4 kg, Envoltorio de plástico ABS-PCV0 autoextinguible - IP54 - IK10, Dimensiones 315x180x115 mm. Longitud de cable de 5 m y soporte para el cable incluido (según modelo).

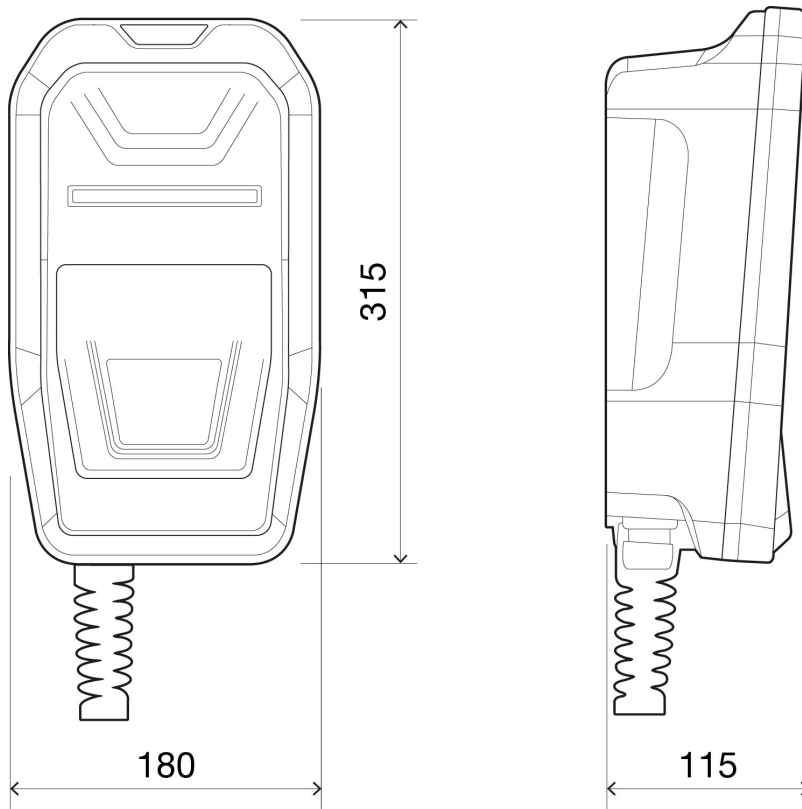


## eHome Link T2S32

Caja básica de recarga

Código: V25370.

### Dimensiones



### Conexiones

#### Single-Phase Charge Point

Connect to the 230V ~.

