



eHome T1C16

eHome T1C16, Caja doméstica de recarga

Código: V25000. **DESCATALOGADO**

- > Tipo Salida: 230 Vac - 16 A - 3,7 kW
- > Corriente de entrada: 16 A
- > Tipo conector: Cable Tipo 1
- > Tipo red: Monofásica
- > Modo recarga: 3
- > N° Tomas: 1

Descripción

Diseñada para ser fácilmente instalada en aparcamientos privados, tanto interiores como exteriores, y distribuida a fabricantes de vehículos eléctricos. La gama eHome ha sido optimizada para ofrecer la mejor relación coste/características del mercado. Como resultado obtenemos un producto de alta calidad que puede cargar cómodamente todas las marcas de vehículo eléctrico del mercado en Modo 3 con un conector Tipo 1 o Tipo 2.

Gracias a su compatibilidad con el dispositivo **CirBEON-63**, que gestiona la potencia a suministrar al vehículo en función de la potencia disponible, el cargador **eHome** se considera ideal para el sector doméstico.

Aplicación

Su aplicación se centra en el uso doméstico, ya que es fácil de instalar y tiene unas dimensiones reducidas.



eHome T1C16

Caja básica de recarga

Código: V25000.

Especificaciones

Alimentación en alterna

Corriente de entrada	16A
Frecuencia	50 / 60 Hz
Tipo de red	1F + N + PE
Tensión nominal	230 V ~ (± 10 %)

Características eléctricas

Cable: Tipo de conector	Cable Tipo 1
I máx. de salida (A)	16
Modo de carga	Modo 3
Nº de tomas	1
Potencia máxima de salida (kW)	3,7
Tensión	230 V ~ (± 10 %)

Características mecánicas

Tamaño (mm) ancho x alto x fondo	180 x 315 x 115 (mm)
Envolvente	Plástico ABS-PCVO autoextinguible
Fijación	Mural, anclaje en pared por 3 puntos
Peso Neto (kg)	5,36

Características ambientales

Grado de protección	IP 54 / IK10
Humedad relativa (sin condensación)	5% ... 95%
Temperatura de almacenamiento	-40°C ... +60°C
Temperatura de trabajo	-5°C ... +45°C

Interface usuario

LED	Indicador de carga
-----	--------------------

Normas

Normas	IEC 61851-1, IEC 61851-22, IEC 62196-1, IEC 62196-2, Directiva 2014/35/UE, LVD; 2014/30/UE, EMC
--------	---

Prestaciones

Calentador climatizador	-30 ... +45 °C (Opcional)
-------------------------	---------------------------

eHome

Cajas de recarga doméstica



eHome T1C16

Caja básica de recarga

Código: V25000.

CÓDIGO	TIPO	Tipo salida	Tipo conector	Tipo red
V25030.	eHome T2C32	230 Vac- 32 A - 7,4 kW	Cable Tipo 2	Monofásica
V25070.	eHome T2S32	230 Vac- 32 A - 7,4 kW	Base Tipo 2	Monofásica
V25080.	eHome T2S16 TRI	400 Vac - 16 A - 11 kW	Base Tipo 2	Trifásica
V25090.	eHome T2C16 TRI	400 Vac - 16 A - 11 kW	Cable Tipo 2	Trifásica

Indicación luminosa de fin de carga, Compatible con sensor CirBEON-63, Peso: 3 kg, Envoltorio de plástico ABS-PVCO autoextinguible - IP54 - IK10, Dimensiones 315x180x115 mm. Longitud de cable de 5 m y soporte para el cable incluido (según modelo).

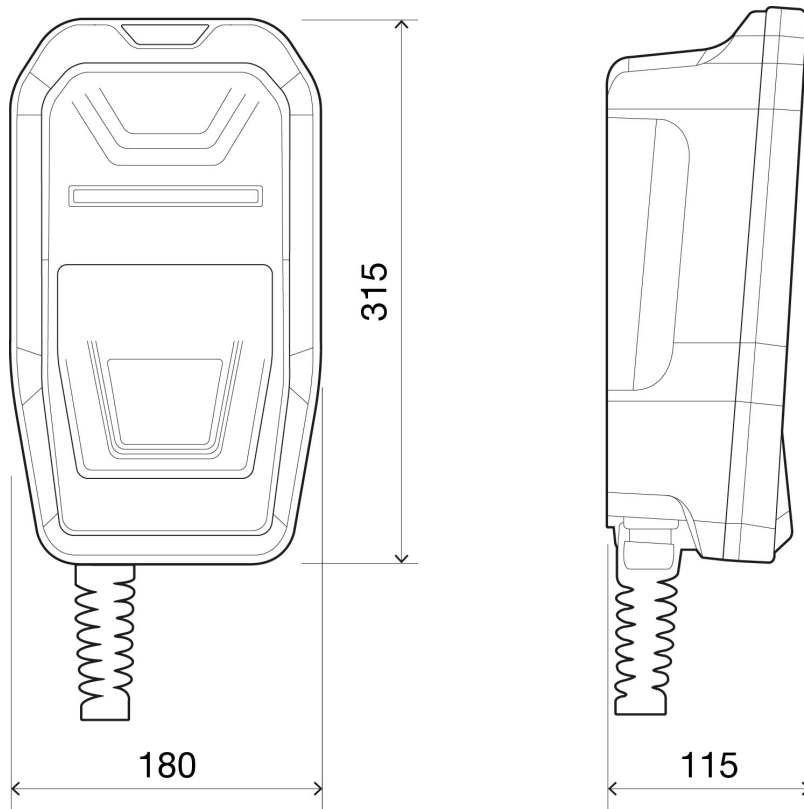


eHome T1C16

Caja básica de recarga

Código: V25000.

Dimensiones



Conexiones

Single-Phase Charge Point

Connect to the 230V ~.

