



## AFQm-3WF-075M-480

AFQm-3WF-075M-480, Filtro activo multifunción, 3 hilos

Código: R7MMAF.

- > Sistema: 3 hilos, 230...480 V
- > Corriente de fase (A): 75
- > Corriente de cresta (A): 150
- > Fijación: Mural

### Descripción

Los filtros activos con tecnología multinivel **AFQm** de instalación en pared, constituyen la solución más completa para resolver los problemas de calidad causados, tanto en instalaciones trifásicas industriales como comerciales o de servicios, no únicamente por los armónicos, sino también por el consumo de potencia reactiva. Las características y funciones implementadas son las siguientes:

- Capacidad unitaria de filtrado para corrientes de 30 A, 75 A y 100 A.
- Pequeño armario que se instala en pared. Facilidad en instalación por dimensiones.
- Gama para instalaciones de 3 hilos (modelo 3W) o 4 hilos (modelo 4W).
- Multirango de tensión y frecuencia (50/60 Hz)
- Reducción de las corrientes armónicas hasta el orden de 50º armónico.
- Frecuencias armónicas a filtrar seleccionables para lograr la máxima eficacia del filtro.
- Compensación de potencia reactiva (inductiva/capacitiva).
- Equilibrado de las corrientes de fase, mejora de consumo en el neutro (modelo 4W)

Si se requieren mayores capacidades de filtrado, hasta un máximo de 100 filtros pueden conectarse en paralelo (los filtros deben ser el mismo modelo de 3 ó 4 hilos).

### Aplicación

Solución ideal para instalaciones, con gran cantidad de cargas monofásicas y trifásicas que sean generadoras de armónicos tales como ordenadores, SAI, luminarias, aparatos elevadores, aires acondicionados con variador, etc. También para instalaciones que requieren una buena calidad de suministro con vistas a aumentar la eficiencia de la producción o a mejorar la continuidad de suministro del sistema.



## AFQm-3WF-075M-480

Código: R7MMAF.

### Especificaciones

#### Alimentación en alterna

Consumo	1550 W
Frecuencia	50 / 60 Hz ( $\pm 5\%$ )
Tensión nominal	208 ... 480 V~ F-F ( $\pm 10\%$ )

#### Características mecánicas

Tamaño (mm) ancho x alto x fondo	439 x 745 x 288 (mm)
Envolvente	Acero galvanizado 1,5 mm
Ruido	52 dBA
Tipo de conexión	Red y Tierra: Terminal anilla M6, Corriente: conector 6 polos, RS-485: conector 3 polos, Ethernet: RJ-45
Peso Neto (kg)	56

#### Características ambientales

Grado de protección	IP 20
Humedad relativa (sin condensación)	0 ... 95 %
Temperatura de almacenamiento	-20 ... +50 °C
Temperatura de trabajo	-10 ... +45 °C

#### Características eléctricas

Factor cresta (corriente)	2:1
Corriente máxima (fase)	75 A (RMS)
Sistema de tierras	TN, TT

#### Circuito de medida de corriente

Relación de transformación	5 ... 5000 / 5A
----------------------------	-----------------

#### Comunicación red

Protocolo	TCP/IP, Modbus TCP
Tecnología / Tipo	Ethernet

#### Normas

Seguridad eléctrica, Altitud máx. (m)	3000 (2000 m without performance degradation)
Normas	IEC 61000-6-4, UNE-EN 55011, IEC 61000-6-2, IEC 62477-1, IEC 61439-1

#### Interface usuario

Tipo display	TFT color, táctil de 3,5"
--------------	---------------------------

#### Precisión de medidas

Armónicos de tensión (THD)	25 % (máx)
----------------------------	------------



## AFQm-3WF-075M-480

Código: R7MMAF.

### Prestaciones

Compensación de fases	Seleccionable
Compensación de potencia reactiva (Kvar)	Seleccionable
Filtrado / tiempo de respuesta	2° ... 50° armónico (seleccionable) / < 100 µs
Montaje en paralelo	Hasta 100 unidades de diferente calibre Conexión de los transformadores solo en unidad Master
Programación de prioridades	Seleccionable

### Salida de fuente de alimentación

Potencia	45812 VA
----------	----------

### Comunicación serie

Protocolo	Modbus/RTU
Tecnología / Tipo	RS-485

### AFQm

Filtro activo multinivel, 50 / 60 Hz

CÓDIGO	TIPO	Sistema	Corriente de fase (A)	Corriente de cresta (A)	Corriente máx. neutro (A)
<b>3 hilos, 480V, armario montaje en pared (mural)</b>					
R7MM0F.	AFQm-3WF-030M-480	3 hilos, 230...480 V	30	60	
R7MMAF.	AFQm-3WF-075M-480	3 hilos, 230...480 V	75	150	
R7MM2F.	AFQm-3WF-100M-480	3 hilos, 230...480 V	100	200	
<b>4 hilos, 400V, armario montaje en pared (mural)</b>					
R7RM0F.	AFQm -4WF-030M-400	4 hilos, 230...400 V	30	60	90
R7RMAF.	AFQm -4WF-075M-400	4 hilos, 230...400 V	75	150	225
R7RM2F.	AFQm-4WF-100M-400	4 hilos, 230...400 V	100	200	300
<b>3 hilos 480 V, armario montaje en el suelo</b>					
R7MF2F.	AFQm-3WF-100C-480	3 hilos, 230...480 V	100	200	
R7MF3F.	AFQm-3WF-200C-480	3 hilos, 230...480 V	200	400	
R7MF4F.	AFQm-3WF-300C-480	3 hilos, 230...480 V	300	600	
R7MF5F.	AFQm-3WF-400C-480	3 hilos, 230...480 V	400	800	
<b>3 hilos 690 V, armario montaje en el suelo</b>					
R7JF6F.	AFQm-3WF-070C-690	3 hilos, 400...690 V	70	140	
R7JF7F.	AFQm-3WF-140C-690	3 hilos, 400...690 V	140	280	
R7JF8F.	AFQm-3WF-210C-690	3 hilos, 400...690 V	210	420	
R7JF9F.	AFQm-3WF-280C-690	3 hilos, 400...690 V	280	560	
<b>4 hilos 400 V, armario montaje en el suelo</b>					
R7RF2F.	AFQm-4WF-100C-400	4 hilos, 230...400 V	100	200	300
R7RF3F.	AFQm-4WF-200C-400	4 hilos, 230...400 V	200	400	600
R7RF4F.	AFQm-4WF-300C-400	4 hilos, 230...400 V	300	600	900



## AFQm-3WF-075M-480

Código: R7MMAF.

CÓDIGO	TIPO	Sistema	Corriente de fase (A)	Corriente de cresta (A)	Corriente máx. neutro (A)
R7RF5F.	AFQm-4WF-400C-400	4 hilos, 230...400 V	400	800	1200
<b>4 hilos 550 V, armario montaje en el suelo</b>					
R7NF6F.	AFQm-4WF-070C-550	4 hilos, 400...550 V	70	140	210
R7NF7F.	AFQm-4WF-140C-550	4 hilos, 400...550 V	140	280	420
R7NF8F.	AFQm-4WF-210C-550	4 hilos, 400...550 V	210	420	630
R7NF9F.	AFQm-4WF-280C-550	4 hilos, 400...550 V	280	560	840
<b>Módulo Rack</b>					
R7JR6F.	AFQm-3WF-070R-690	3 hilos, 400...690 V	70	140	
R7NR6F.	AFQm-4WF-070R-550	4 hilos, 400...550 V	70	140	210
R7MR2F.	AFQm-3WF-100R-480	3 hilos, 230...480 V	100	200	
R7RR2F.	AFQm-4WF-100R-400	4 hilos, 230...400 V	100	200	300

Para redes con alto nivel de THD(V) consultar dpto. técnico

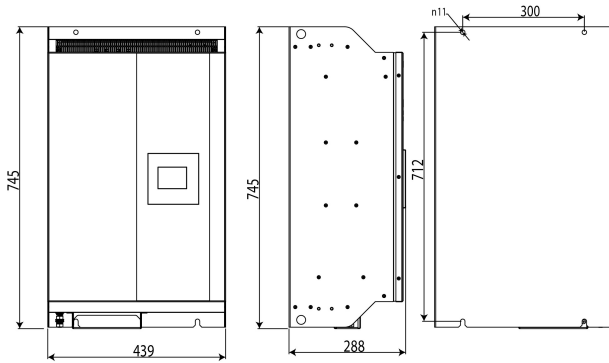
**Todos los equipos disponen de filtros EMI incorporado**



# AFQm-3WF-075M-480

Código: R7MMAF.

## Dimensiones



## Conexiones

