



SVGm-3WF-075M-480

SVGm-3WF-075M-480, Generador estático de reactiva multinivel de 75 kvar

Código: R4P3M6.

- > Filtro EMI: 1
- > Sistema: 3 hilos, 230...480 V
- > kvar (230 V): 43,1
- > kvar (400 V): 75
- > kvar (440 V): 75
- > kvar (480 V): 75
- > Corriente de fase: 110
- > Tensión uso (V): 480

Descripción

Los generadores estáticos de reactiva tipo armario **SVGm** constituyen la solución más precisa para la compensación de potencia reactiva, tanto en sistemas trifásicos desequilibrados como en instalaciones con potencia reactiva ya sea inductiva como capacitiva. Puede ser utilizado tanto en instalaciones trifásicas industriales como comerciales o de servicios, y no se ve afectado por los armónicos de la instalación. Equipo con mayor seguridad y con un mantenimiento muy reducido. En esta serie, el montaje de los racks se realiza en armarios estándares del mercado, diseñados para facilitar su instalación.

Las características y funciones implementadas son las siguientes:

- Compensación de potencia reactiva (inductiva/capacitiva) de 30 a 100 kvar (3W) y 20 a 69 kvar (4W) por armario.
- Dimensiones reducidas del módulo de 100 kvar (3W) y 69 kvar (4W) tipo rack para instalarlo fácilmente en armarios estándar.
- Multirango de tensión y frecuencia (50/60 Hz)
- Inmunidad a las corrientes armónicas.
- Rango de $\cos \varphi$ de 0,7 inductivo...1...0,7 capacitivo.
- Monitorización del funcionamiento vía Web.
- Protección contra circuitos en su interior.

Si se requieren mayores capacidades de compensación de reactiva, pueden conectarse en paralelo hasta 100 equipos.

Aplicación

Solución ideal para cargas individuales o instalaciones con gran cantidad de cargas monofásicas y trifásicas ya sean inductivas o capacitivas. También, en instalaciones donde la carga fluctúe en periodos cortos de tiempo, cargas típicas serían puentes grúa, equipos de soldadura, ascensores, accionamiento para la perforación / trituración, centros de datos.



SVGm-3WF-075M-480

Generador estático de reactiva multinivel

Código: R4P3M6.

Especificaciones

Alimentación en alterna

Consumo	1550 W (Consumo máximo)
Frecuencia	50 / 60 Hz \pm 5 %
Tensión nominal	208 ... 480 V~ F-F (\pm 10 %)

Características mecánicas

Tamaño (mm) ancho x alto x fondo	439 x 745 x 288 (mm)
Peso Neto (kg)	56

Características ambientales

Grado de protección	IP20
Humedad relativa (sin condensación)	0 ... 95 %
Temperatura de almacenamiento	-20 ... +50 °C
Temperatura de trabajo	-10 ... +45 °C

Características eléctricas

Corriente máxima (fase)	108 A (RMS)
Sistema de tierras	TN, TT

Circuito de medida de corriente

Consumo	1,5 VA por transformador
Relación de transformación	Transformador: 5/5A ... 5000/5A

Comunicación red

Protocolo	TCP/IP, Modbus TCP
Tecnología / Interface	Ethernet

Normas

Seguridad eléctrica, Altitud máx. (m)	3000 (2000 m sin limitar prestaciones)
Normas	IEC 61000-6-4, UNE-EN 55011, IEC 61000-6-2, IEC 62477-1, IEC 61439-1, IEC 60721-3-3 (Indoor conditioned)

Comunicación serie

Protocolo	Modbus/RTU
Tecnología / Tipo	RS-485

SVGm

Generador estático de reactiva multinivel, 50 / 60 Hz.



SVGm-3WF-075M-480

Generador estático de reactiva multinivel

Código: R4P3M6.

CÓDIGO	TIPO	Sistema	kvar (230 V)	kvar (400 V)	kvar (440 V)	kvar (480 V)	kvar (500 V)	kvar (690 V)	Corriente de fase	Q (kvar)	Corriente de fase (A)
3 hilos, 480V, armario montaje en pared (mural)											
R4P3M0.	SVGm-3WF-30M-480	3 hilos, 230...480 V	17,4	30	30	30	-	-	44		
R4P3M6.	SVGm-3WF-075M-480	3 hilos, 230...480 V	43,1	75	75	75	-	-	110		
R4P3M2.	SVGm-3WF-100M-480	3 hilos, 230...480 V	57,5	100	100	100	-	-	145		
4 hilos, 400V, armario montaje en pared (mural)											
R4P4MA.	SVGm-4WF-020M-400	4 hilos, 230...400 V	12	20,7	-	-	-	-	30		
R4P4ML.	SVGm-4WF-050M-400	4 hilos, 230...400 V	30	51,7	-	-	-	-	75		
R4P4MC.	SVGm-4WF-069M-400	4 hilos, 230...400 V	40	69	-	-	-	-	100		
3 hilos 480 V, armario montaje en el suelo											
R4T3F2.	SVGm-3WF-100C-480	3 hilos, 230...480 V	57,5	100	100	100	-	-			145
R4T3F3.	SVGm-3WF-200C-480	3 hilos, 230...480 V	115	200	200	200	-	-			290
R4T3F4.	SVGm-3WF-300C-480	3 hilos, 230...480 V	172,5	300	300	300	-	-			435
R4T3F5.	SVGm-3WF-400C-480	3 hilos, 230...480 V	230	400	400	400	-	-			580
3 hilos 690 V, armario montaje en el suelo											
R4T5F2.	SVGm-3WF-100C-690	3 hilos, 500 ... 690 V	-	-	-	-	72	100			84
R4T5F3.	SVGm-3WF-200C-690	3 hilos, 500 ... 690 V	-	-	-	-	144	200			168
R4P5F4.	SVGm-3WF-300C-690	3 hilos, 500 ... 690 V	-	-	-	-	216	300	210		
R4T5F4.	SVGm-3WF-300C-690	3 hilos, 500 ... 690 V	-	-	-	-	216	300			252
R4P5F5.	SVGm-3WF-400C-690	3 hilos, 500 ... 690 V	-	-	-	-	288	400	280		
R4T5F5.	SVGm-3WF-400C-690	3 hilos, 500 ... 690 V	-	-	-	-	288	400			336
4 hilos 400 V, armario montaje en el suelo											
R4T4FC.	SVGm-4WF-069C-400	4 hilos, 230...400 V	40	69	-	-	-	-			100
R4T4FD.	SVGm-4WF-138C-400	4 hilos, 230...400 V	80	138	-	-	-	-			200
R4T4FE.	SVGm-4WF-207C-400	4 hilos, 230...400 V	119,1	207	-	-	-	-			300
R4T4FF.	SVGm-4WF-276C-400	4 hilos, 230...400 V	159	276	-	-	-	-			400
4 hilos 550 V, armario montaje en el suelo											
R4P6FG.	SVGm-4WF-067C-550	4 hilos, 440 ... 550 V	-	-	53	58	-	-	70		
R4T6FG.	SVGm-4WF-067C-550	4 hilos, 440 ... 550 V	-	-	53	58	-	-			70
R4P6FH.	SVGm-4WF-134C-550	4 hilos, 440 ... 550 V	-	-	106	116	-	-	140		
R4T6FH.	SVGm-4WF-134C-550	4 hilos, 440 ... 550 V	-	-	106	116	-	-			140
R4P6FJ.	SVGm-4WF-201C-550	4 hilos, 440 ... 550 V	-	-	159	174	-	-	210		
R4T6FJ.	SVGm-4WF-201C-550	4 hilos, 440 ... 550 V	-	-	159	174	-	-			210
R4P6FK.	SVGm-4WF-268C-550	4 hilos, 440 ... 550 V	-	-	212	232	-	-	280		
R4T6FK.	SVGm-4WF-268C-550	4 hilos, 440 ... 550 V	-	-	212	232	-	-			280
Módulo RACK para armario											
R4P3R2.	SVGm-3WF-100R-480	3 hilos, 230...480 V	57,5	100	100	100	-	-	145		
R4T3R2.	SVGm-3WF-100R-480	3 hilos, 230...480 V	57,5	100	100	100	-	-			145

Todos los equipos disponen de filtros EMI incorporado

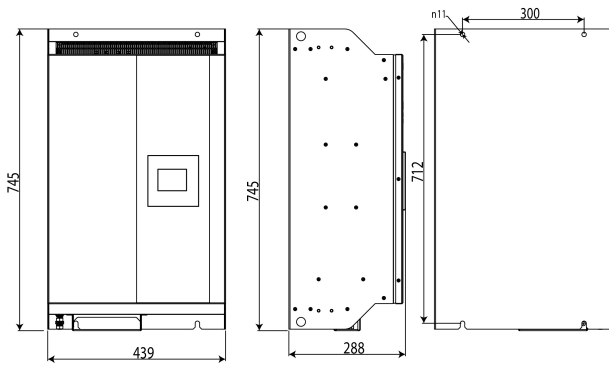


SVGm-3WF-075M-480

Generador estático de reactiva multinivel

Código: R4P3M6.

Dimensiones



Conexiones

