



computer C6 Wi-Fi

Computer C6 Wi-Fi, Reguladores automáticos de energía reactiva

Código: R14831.

- > Relé de alarma: Si
- > Rango medida (V): 400
- > Alimentación Vca: 400 Vca
- > N° Pasos: 6
- > Corriente de entrada: ... / 5A
- > Unidad maniobra: Contactor

Descripción

La serie de reguladores **Computer C Wi-Fi** están pensados para una regulación sencilla y eficaz. Mediante su display de alto contraste obtendremos la visualización de hasta 27 parámetros eléctricos.

Sus prestaciones son clave para disponer de un sistema robusto y fiable, así como obtener los avisos y alarmas necesarios para su correcta supervisión, monitorización y control:

- Hasta 12 alarmas totalmente configurable.
- Plug&Play.
- Facilita el mantenimiento preventivo.

Aplicación

El **Computer C Wi-Fi** es el regulador ideal para compensar instalaciones equilibradas, donde la facilidad de programación, robustez, precisión, y máximo control de la compensación sean requisitos.

Su sistema de programación sencillo e intuitivo facilita al usuario su instalación y mantenimiento.



computer C6 Wi-Fi

Regulador de energía reactiva

Código: R14831.

Especificaciones

Alimentación en alterna

Categoría de la instalación	CAT III 300 V
Consumo	13 VA
Frecuencia	50 ... 60 Hz
Tensión nominal	400 V ~ (±10 %)

Características mecánicas

Tamaño (mm) ancho x alto x fondo	144 x 144 x 54.85 (mm)
Envolvente	Plástico V0 autoextinguible
Fijación	Panel
Peso Neto (kg)	0,43

Características ambientales

Grado de protección	IP 30 / Frontal panel: IP 40 IK 08
Humedad relativa (sin condensación)	5 ... 95 %
Temperatura de almacenamiento	-20 ... +70 °C
Temperatura de trabajo	-20 ... +60 °C

Circuito de medida de corriente

Corriente nominal (In)	... / 5 A
Margen medida corriente de fase	0.05 ... 5A
Sobrecarga permanente	+ 20%
Conexión	Conectar preferiblemente a fase L1

Normas

Seguridad eléctrica, Altitud máx. (m)	2000
Seguridad eléctrica, Clase de aislamiento	Protección al choque eléctrico por doble aislamiento clase II (IEC 61010-1)
Seguridad eléctrica, Grado de contaminación	Grado 2
Normas	IEC 61010, IEC 61000-2-30, IEC 61000-6-4, IEC 61000-6-2

Interface usuario

Resolución display	4 dígitos
Teclado	3 teclas

Salidas digitales de relé

Cantidad	6 + 1 (Alarm)
Corriente máxima	1 A~
Tensión máxima de contactos abiertos	250 V~
Vida eléctrica (a máx. carga)	



computer C6 Wi-Fi

Regulador de energía reactiva

Código: R14831.

Vida mecánica	1 x 10 ⁵ ciclos
Potencia máxima de conmutación	1 x 10 ⁷ ciclos
	250 W

Precisión de medidas

Ángulo de fase φ	2 % \pm 1 digit
Medida de corriente de fase	1%
Medida de tensión de fase	1%

computer C Wi-Fi

Reguladores automáticos energía reactiva con comunicaciones

CÓDIGO	TIPO	Unidad maniobra	Nº Pasos	Corriente de entrada
R14831.	computer C6 Wi-Fi	Contactador	6	... / 5A
R148310020000	computer C6 Wi-Fi	Contactador	6	... / 5A
R14842.	computer C12 Wi-Fi	Contactador	12	... / 5A
R148420020000	computer C12 Wi-Fi	Contactador	12	... / 5A

Compatible con Sistema de vigilancia Anti Reactiva- VAR. Programación a través de la app MyConfig

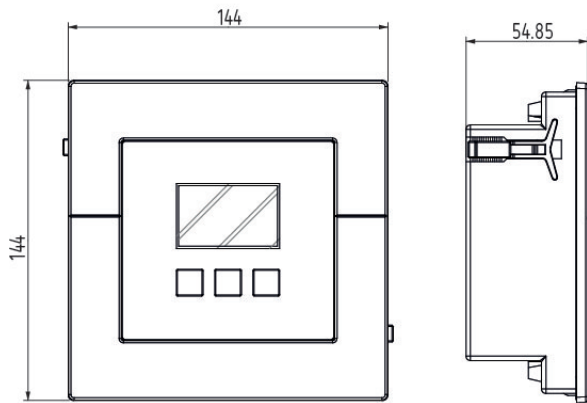


computer C6 Wi-Fi

Regulador de energía reactiva

Código: R14831.

Dimensiones



Conexiones

