



212-ES7A-23B10

212-ES7A-23B10, Contador de energía monofásico

Código: QBMDA

- > Tarifa: 3
- > Entrada cambio tarifa: No
- > Certificación: IEC
- > Comunicaciones: RS-485 (Modbus/RTU)
- > N° relés: 1
- > Clase (Activa/Reactiva): 1 / 2
- > Sistema: Monofásico
- > Medida: Directa
- > Rango medida (V): 230
- > Rango medida (A): 5 (65)
- > Cuadrantes: 4
- > Frecuencia (Hz): 50

Especificaciones

Alimentación en alterna

Tolerancia	80 % ... 115 % Un
Consumo	< 2 W; < 10 VA
Frecuencia	50 / 60 Hz
Tensión nominal	230 V

Características mecánicas

Tamaño (mm) ancho x alto x fondo	129 x 215 x 62 (mm)
Envolvente	DIN 43859

Características ambientales

Humedad relativa (sin condensación)	95 % max.
Temperatura de almacenamiento	-40 ... +85 °C
Temperatura de trabajo	-40 ... +70 °C

Círculo de medida de tensión

Conexionado	Asimétrica o Simétrica
Consumo	< 2 W; 10 VA
Frecuencia nominal	50 / 60 Hz
Tensión nominal	230 V

Círculo de medida de corriente

Corriente de referencia (Iref)	5 A
Corriente máxima	65 A
Corriente mínima de medida	250 mA

Comunicaciones

Protocolo	Modbus RTU
-----------	------------



212-ES7A-23B10

Contador monofásico CIRWATT B102

Código: QBMDA

Tipo	RS-485
Interfaz de comunicación óptico	
Protocolo	IEC 62056-21 mode C
Tipo	Serial;bi-directional
Interface usuario	
Resolución display	hasta 7 dígitos
Tipo display	LCD
Memoria	
Capacidad de memoria	Hasta 4 tarifas, perfil de carga opcional, 9600 registros para carga de perfiles
Tipo	FIFO
Pila interna	
Tipo	Lithium
Vida	> 20 years @ 30 °C
Precisión de medidas	
Medida de energía reactiva (kvarh)	IEC 62053-21 (Clase 2)
Medida de energía activa (kWh)	Clase 1 - IEC 62053-21 Clase B - EN 50470
Prestaciones	
Cierres de facturación	15

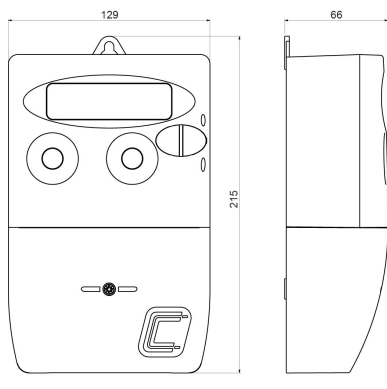


212-ES7A-23B10

Contador monofásico CIRWATT B102

Código: QBMDA

Dimensiones



Conexiones

