



212-ES7A-21B20

212-ES7A-21B20, Contador de energía monofásico

Código: QBMD3

- > Tarifa: 3
- > Entrada cambio tarifa: No
- > Certificación: IEC
- > Comunicaciones: RS-485 (Modbus/RTU)
- > Salida impulsos: 1
- > Clase (Activa/Reactiva): B (1) / 2
- > Sistema: Monofásico
- > Medida: Directa
- > Rango medida (V): 230
- > Rango medida (A): 5 (65)
- > Cuadrantes: Abs.
- > Frecuencia (Hz): 50

Descripción

El contador de facturación **CIRWATT B102** es un contador monofásico para uso residencial. Dispone de certificación IEC para realizar facturación de energía a usuarios finales. Dispone de precisión en Clase 1 para energía activa y Clase 2 en reactiva y hasta 3 tarifas programables con comunicaciones RS-485 y mediante puerto óptico frontal.

El contador dispone de perfil de carga con más de 400 días de datos, 12 cierres de facturación y la posibilidad de registrar cualquier intento de intrusismo o fraude en un fichero especial de eventos y calidad de servicio.

Para facilitar la lectura estos contadores disponen de un display retro-iluminado que permite poder leer fácilmente el consumo de energía eléctrica en lugares en los que no hay excesiva iluminación.

Aplicación

Contaje oficial de energía mediante comprobación por pantalla o por descarga de datos mediante puerto óptico. Mediante la utilización de un puerto de comunicaciones RS-485, el cual, permite conectar hasta 32 contadores en el mismo bus para ser descargados remotamente mediante modem GSM/3G o router IP. El equipo dispone, según versión, de una entrada digital para el forzado de cambio de tarifa, especialmente diseñado para instalaciones con doble fuente de suministro, acumulando en tarifa 1 la energía de red y en tarifa 2 la energía de la segunda fuente en función del estado de la entrada digital. Mediante la salida de pulsos, según versión, el contador se puede integrar con dispositivos LM para la recolección de pulsos, los cuales permiten centralizar los consumos energéticos y enviarlos de forma remota al sistema de gestión de datos PowerStudio.



212-ES7A-21B20

Contador monofásico CIRWATT B102

Código: QBMD3

Especificaciones

Alimentación en alterna

Tolerancia	80 % ... 115 % Un
Consumo	< 2 W; < 10 VA
Frecuencia	50 / 60 Hz
Tensión nominal	230 V

Especificaciones batería

Garantía de rendimiento	> 20 years @ 30 °C
Tipo	Lithium

Características mecánicas

Tamaño (mm) ancho x alto x fondo	129 x 215 x 62 (mm)
Envolvente	DIN 43859
Peso Neto (kg)	0,58

Características ambientales

Humedad relativa (sin condensación)	95 % max.
Temperatura de almacenamiento	-40 ... +85 °C
Temperatura de trabajo	-40 ... +70 °C

Circuito de medida de tensión

Conexionado	Asimétrica o Simétrica
Consumo	< 2 W; 10 VA
Frecuencia nominal	50 / 60 Hz
Tensión nominal	230 V

Circuito de medida de corriente

Corriente de referencia (Iref)	5 A
Corriente máxima	65 A
Corriente mínima de medida	250 mA

Interfaz de comunicación óptico

Protocolo	IEC 62056-21 mode C
Tipo	Serial;bi-direccional

Interface usuario

Resolución display	hasta 7 dígitos
Tipo display	LCD



212-ES7A-21B20

Contador monofásico CIRWATT B102

Código: QBMD3

Memoria

Capacidad de memoria	Hasta 4 tarifas, perfil de carga opcional, 9600 registros para carga de perfiles
Tipo	FIFO

Precisión de medidas

Medida de energía reactiva (kvarh)	IEC 62053-21 (Clase 2)
Medida de energía activa (kWh)	Clase 1 - IEC 62053-21 Clase B - EN 50470

Prestaciones

Cierres de facturación	15
------------------------	----

Comunicación serie

Protocolo	Modbus RTU
Tecnología / Tipo	RS-485 (Modbus/RTU)

CIRWATT B102

Contador de energía monofásico

CÓDIGO	TIPO	Comunicaciones	Salida impulsos	Clase (Activa/Reactiva)	Rango medida (V)	Rango medida (A)	Cuadrantes	Entrada cambio tarifa
CIRWATT B102								
QBMD3	212-ES7A-21B20	RS-485 (Modbus/RTU)	1	B (1) / 2	230	5 (65)	Abs.	0
QBMD5	212-ES7A-23B20	RS-485 (Modbus/RTU)	0	B (1) / 2	230	5 (65)	Abs.	0
QBMD7	212-ES7A-2EB20	RS-485 (Modbus/RTU)	0	B (1) / 2	230	5 (65)	Abs.	1

Estos modelos de contadores no disponen de certificación MID

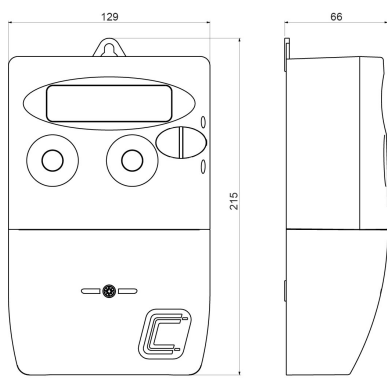


212-ES7A-21B20

Contador monofásico CIRWATT B102

Código: QBMD3

Dimensiones



Conexiones

