

---

Código:

## Descripción

---

El contador de facturación **CIRWATT B101** es un contador monofásico para uso residencial. Dispone de certificación IEC para realizar facturación de energía a usuarios finales. Dispone de precisión en Clase 1 para energía activa y hasta 3 tarifas programables.

El contador dispone de perfil de carga con más de 400 días de datos, 12 cierres de facturación y la posibilidad de registrar cualquier intento de intrusismo o fraude en un fichero especial de eventos y calidad de servicio. Para facilitar la lectura estos contadores disponen de un display retro-iluminado que permite poder leer fácilmente el consumo de energía eléctrica en lugares en los que no hay excesiva iluminación.

## Aplicación

---

Contaje oficial de energía mediante comprobación por pantalla o por descarga de datos mediante puerto óptico.

El equipo dispone, según versión, de una entrada digital para el forzado de cambio de tarifa, especialmente diseñado para instalaciones con doble fuente de suministro, acumulando en tarifa 1 la energía de red y en tarifa 2 la energía de la segunda fuente en función del estado de la entrada digital.

Mediante la salida de pulsos, según versión, el contador se puede integrar con dispositivos LM para la recolección de pulsos, los cuales permiten centralizar los consumos energéticos y enviarlos de forma remota al sistema de gestión de datos PowerStudio.



Código:

## Especificaciones

### Alimentación en alterna

Tolerancia	80 % ... 115 % Un
Consumo	< 2 W; < 10 VA
Frecuencia	50 / 60 Hz
Tensión nominal	127 / 230 V

### Especificaciones batería

Garantía de rendimiento	> 20 years @ 30 °C
Tipo	Lithium

### Características mecánicas

Tamaño (mm) ancho x alto x fondo	125 x 93 x 44 (mm)
Envolvente	DIN 43859
Peso Neto (kg)	0,44

### Características ambientales

Humedad relativa (sin condensación)	95 % max.
Temperatura de almacenamiento	-40 ... +85 °C
Temperatura de trabajo	-40 ... +70 °C

### Circuito de medida de tensión

Conexionado	Asimétrica o Simétrica
Consumo	< 2 W; 10 VA
Frecuencia nominal	50 / 60 Hz
Tensión nominal	127 / 230 V

### Circuito de medida de corriente

Corriente de referencia (Iref)	5 A
Corriente máxima	65 A
Corriente mínima de medida	250 mA

### Interfaz de comunicación óptico

Protocolo	IEC 62056-21 mode C
Tipo	Serial;bi-directional

### Interface usuario

Resolución display	hasta 8 dígitos
Tipo display	LCD

### Memoria



Código:

Capacidad de memoria

Tarifa simple

Tipo

FIFO

#### Precisión de medidas

Medida de energía activa (kWh)

Clase 1 - IEC 62053-21 Clase B - EN 50470

#### CIRWATT B101

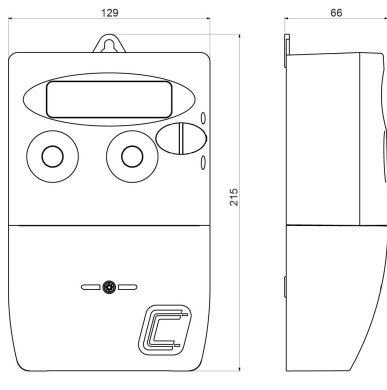
Contador de energía monofásico

CÓDIGO	TIPO	Comunicaciones	Salida impulsos	Clase (Activa/Reactiva)	Rango medida (V)	Rango medida (A)	Cuadrantes	Entrada cambio tarifa
<b>CIRWATT B101</b>								
QBM03	210-ES7A-01B20	-	1	B (1)	230	5 (65)	Abs.	0
QBM07	210-ES7A-0EB20	-	0	B (1)	230	5 (65)	Abs.	1



Código:

Dimensiones



Conexiones

