



Antena mural

Antena mural interior 2.2 dBi 2m,

Código: Q4994M.

Descripción

ePick GPRS VPN o ePick GPRS NET. Es un **datalogger** o **gateway** diseñado para conectar todos los dispositivos y sensores de sus instalaciones para facilitar la gestión energética junto con la **plataforma CIRCUTOR DataBox**.



Antena mural

Gateway para plataforma DataBox

Código: Q4994M.

Especificaciones

Características mecánicas

Tamaño (mm) ancho x alto x fondo	30 x 241 x 115 (mm)
----------------------------------	---------------------

Características ambientales

Temperatura de trabajo	-40 ... 85 °C
------------------------	---------------

ePick-Acesor
Accesorios

CÓDIGO	TIPO
Q4994M.	Antena mural
Q4994N.	Antena antivandálica

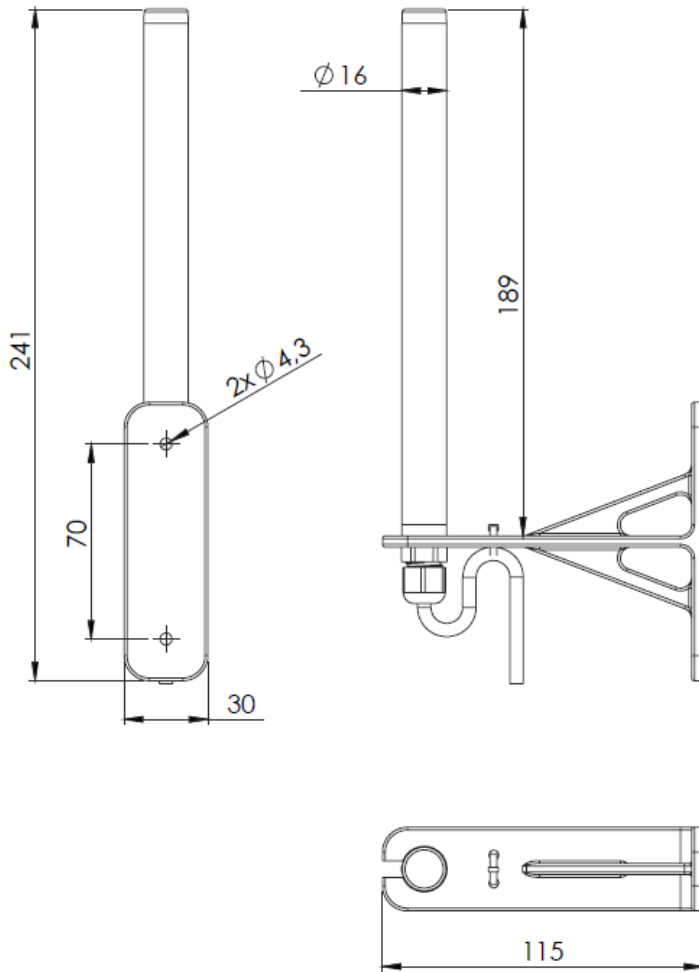


Antena mural

Gateway para plataforma DataBox

Código: Q4994M.

Dimensiones



Conexiones

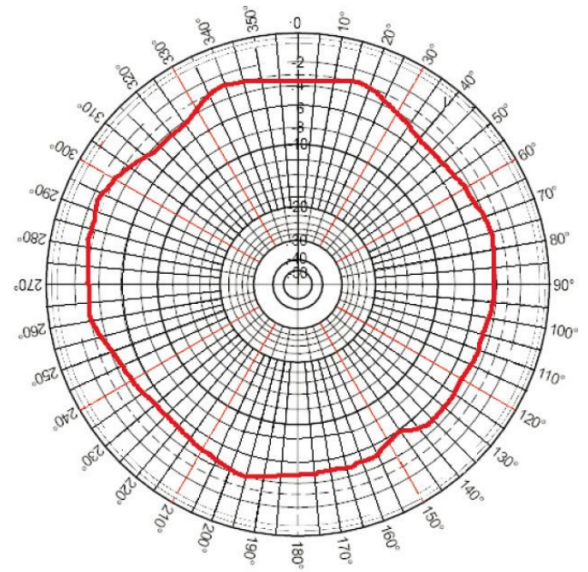


Diagrama acimutal (plano X, Y o E)

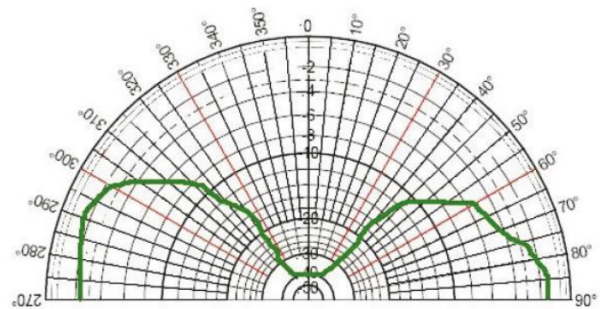


Diagrama de elevación (plano Z, Y o H)