



## Compact DC-S BASIC

Compact DC-S BASIC, Concentrador PLC PRIME

Código: Q46240. [CONSULTAR DISPONIBILIDAD](#)

- > Conexión 2º trafo: No
- > Homologación: -
- > Comunicaciones: PRIME | 3G
- > Entradas digitales: -
- > Supervisor BT: No

### Descripción

El concentrador **COMPACT DC** es el equipo encargado de la gestión y lectura de contadores de energía trifásicos y monofásicos con comunicaciones PRIME conectados a la misma red de baja tensión.

Típicamente ubicado en el centro de transformación, el concentrador **COMPACT DC**, permite telegestionar los contadores, ya sea leyendo la información que estos nos proporcionan o bien ejecutando las acciones que se pueden aplicar sobre este tipo de equipos, como por ejemplo modificar las tarifas, actuar sobre el elemento de corte, etc.

**COMPACT DC** tiene integrado un contador trifásico indirecto, con funciones de supervisión de baja tensión según modelo.

El equipo dispone de comunicaciones PLC PRIME, puerto Ethernet y entradas digitales.



## Compact DC-S BASIC

Concentrador PLC PRIME

Código: Q46240.

### Especificaciones

#### Alimentación en alterna

|                             |                      |
|-----------------------------|----------------------|
| Categoría de la instalación | CAT III 300V         |
| Consumo                     | 10 ... 26 VA         |
| Frecuencia                  | 50 / 60 Hz           |
| Tensión nominal             | 110 ... 230 V~ ±20 % |

#### Características mecánicas

|                                  |                             |
|----------------------------------|-----------------------------|
| Tamaño (mm) ancho x alto x fondo | 165 x 120 x 130 (mm)        |
| Envolvente                       | Plástico V0 autoextinguible |
| Fijación                         | Carril DIN                  |
| Peso Neto (kg)                   | 0,95                        |

#### Características ambientales

|                                     |                 |
|-------------------------------------|-----------------|
| Grado de protección                 | IP40            |
| Humedad relativa (sin condensación) | 5 ... 95 %      |
| Temperatura de almacenamiento       | -30 ... + 80 °C |
| Temperatura de trabajo              | -25 ... +70 °C  |

#### Círculo de medida de tensión

|                          |                              |
|--------------------------|------------------------------|
| Margen medida frecuencia | 45 ... 65 Hz                 |
| Margen medida tensión    | 127/220 ... 230/400 V~ ±20 % |

#### Comunicación red

|                        |       |
|------------------------|-------|
| Tecnología / Interface | PRIME |
|------------------------|-------|

#### Normas

|                                       |  |
|---------------------------------------|--|
| Seguridad eléctrica, Altitud máx. (m) | 2000   |
| Normas                                | UNE-EN 61000-4-2, UNE-EN 61000-4-3, UNE-EN 61000-4-4, UNE-EN 61000-4-5, UNE-EN 62052-11, IEC 61010 |

#### Interface usuario

|     |                      |
|-----|----------------------|
| LED | 13 LED de indicación |
|-----|----------------------|

#### Comunicación radio

|                   |  |
|-------------------|--|
| Antena            | SMA Hembra                                       |
| Banda             | Cuatribanda/HSPA+HSPA/UMTS 850/900/1900/2100 MHz |
| Tecnología / Tipo | 3G (Huawei MU609)                                |

Entradas digitales aisladas 10 kV/1 min

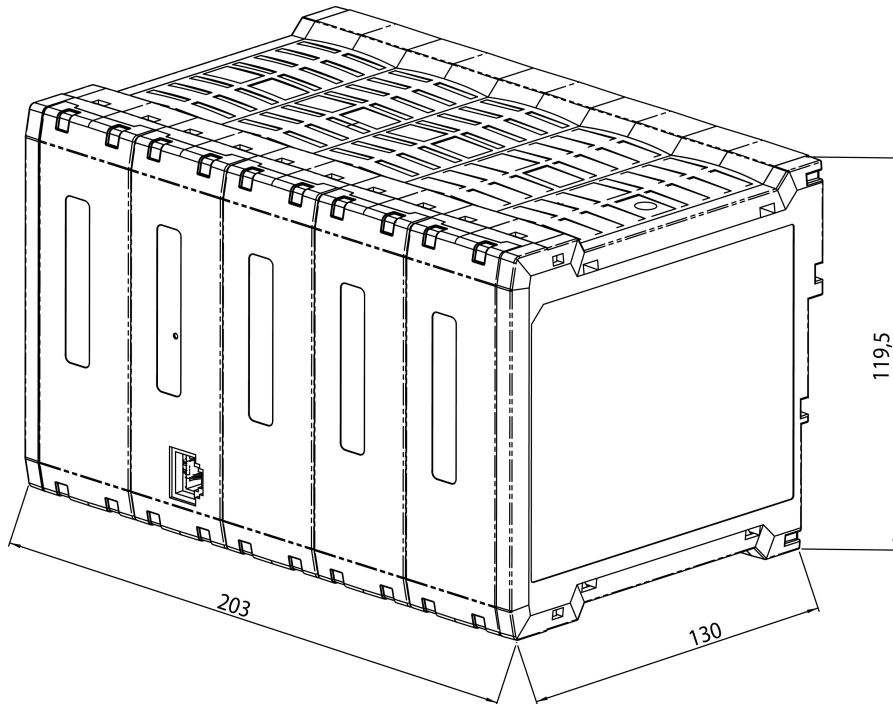


## Compact DC-S BASIC

Concentrador PLC PRIME

Código: Q46240.

### Dimensiones



ESCALA 1 : 1