



Compact DC-S SBT

Compact DC-S SBT, Concentrador PLC PRIME

Código: Q46230. **DESCATALOGADO**

- > Conexión 2º trafo: No
- > Homologación: Naturgy
- > Comunicaciones: PRIME
- > Entradas digitales: -
- > Supervisor BT: 1

Descripción

El concentrador **COMPACT DC** es el equipo encargado de la gestión y lectura de contadores de energía trifásicos y monofásicos con comunicaciones PRIME conectados a la misma red de baja tensión.

Típicamente ubicado en el centro de transformación, el concentrador **COMPACT DC**, permite telegestionar los contadores, ya sea leyendo la información que estos nos proporcionan o bien ejecutando las acciones que se pueden aplicar sobre este tipo de equipos, como por ejemplo modificar las tarifas, actuar sobre el elemento de corte, etc.

COMPACT DC tiene integrado un contador trifásico indirecto, con funciones de supervisión de baja tensión según modelo.

El equipo dispone de comunicaciones PLC PRIME, puerto Ethernet y entradas digitales.



Compact DC-S SBT

Concentrador PLC PRIME

Código: Q46230.

Especificaciones

Alimentación en alterna

Categoría de la instalación	CAT III 300V
Consumo	7 ... 20 VA
Frecuencia	50 / 60 Hz
Tensión nominal	110 ... 230 V~ ±20 %

Características mecánicas

Tamaño (mm) ancho x alto x fondo	165 x 120 x 130 (mm)
Envolvente	Plástico V0 autoextinguible
Fijación	Carril DIN
Peso Neto (kg)	1

Características ambientales

Grado de protección	IP40
Humedad relativa (sin condensación)	5 ... 95 %
Temperatura de almacenamiento	-30 ... + 80 °C
Temperatura de trabajo	-25 ... +70 °C

Circuito de medida de corriente

Categoría de la instalación	CAT III 600V
Corriente nominal (In)	5 A
Margen medida corriente de fase	2 mA ... 10 A
Consumo máx. en entrada de corriente	0.02 VA
Corriente máxima de impulso	20 x In (< 1s)
Corriente mínima de medida	2 mA

Circuito de medida de tensión

Categoría Instalación	CAT III 600V
Impedancia entrada	800 KΩ
Margen medida frecuencia	45 ... 65 Hz
Margen medida tensión	127/220 ... 230/400 V~ ±20 %
Consumo máx. entrada tensión	0.07 VA
Tensión mín. medida (Vstart)	10 V~

Comunicación red

Tecnología / Interface	PRIME
------------------------	-------

Normas

Seguridad eléctrica, Altitud máx. (m)	2000
---------------------------------------	------



Compact DC-S SBT

Concentrador PLC PRIME

Código: Q46230.

Normas

UNE-EN 61000-4-2, UNE-EN 61000-4-3, UNE-EN 61000-4-4, UNE-EN 61000-4-5, UNE-EN 62052-11, IEC 61010

Interface usuario

LED 9 LED de indicación / 1 LED (20000 imp/kWh) / 1 LED (20000 imp/kVArh)

Precisión de medidas

Medida de corriente de fase	1%
Medida de energía reactiva (kvarh)	Clase 2
Medida de energía activa (kWh)	Clase B (1)
Medida de tensión de fase	1%

Entradas digitales aisladas 10 kV/1 min

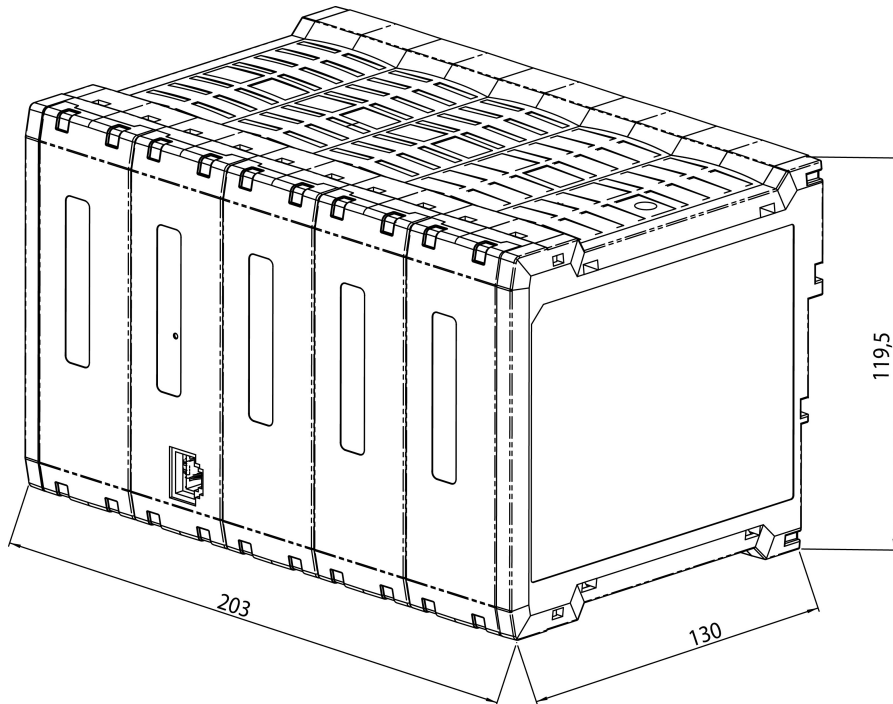


Compact DC-S SBT

Concentrador PLC PRIME

Código: Q46230.

Dimensiones



ESCALA 1 : 1