



Compact DC TGB

Compact DC TGB, Concentrador PLC PRIME

Código: Q46070IB00000

- > Conexión 2º trafo: No
- > Homologación: Iberdrola
- > Comunicaciones: PRIME | 3G
- > Entradas digitales: -
- > Supervisor BT: 1

Especificaciones

Alimentación en alterna

Categoría de la instalación	CAT III 300V
Consumo	10 ... 26 VA

Características mecánicas

Tamaño (mm) ancho x alto x fondo	203 x 120 x 130 (mm)
Tornillo tipo	Plano
Envolvente	Plástico V0 autoextinguible
Par de apriete	0.5 ... 0.6 Nm
Sección del cable en bornes de corriente	1 ... 2.5 mm ²
Sección del cable en bornes de tensión	0.05 ... 2.5 mm ²
Fijación	Carril DIN
Peso Neto (kg)	1,3

Características ambientales

Grado de protección	IP40
Humedad relativa (sin condensación)	5 ... 95 %
Temperatura de almacenamiento	-30 ... + 80 °C
Temperatura de trabajo	-25 ... +70 °C

Circuito de medida de corriente

Categoría de la instalación	CAT III 600V
Corriente nominal (In)	5 A
Margen medida corriente de fase	2 mA ... 10 A
Consumo máx. en entrada de corriente	0.02 VA
Corriente máxima de impulso	20 x In (< 1s)
Corriente mínima de medida	2 mA

Circuito de medida de tensión

Categoría Instalación	CAT III 600V
Impedancia entrada	800 KΩ
Margen medida frecuencia	45 ... 65 Hz
Margen medida tensión	127/220 ... 230/400 V~ ±20 %
Consumo máx. entrada tensión	0.07 VA



Compact DC TGB

Concentrador PLC PRIME

Código: Q46070IB00000

Tensión mín. medida (Vstart)	10 V~
------------------------------	-------

Normas

Seguridad eléctrica, Altitud máx. (m)	2000
Normas	UNE-EN 61000-4-2, UNE-EN 61000-4-3, UNE-EN 61000-4-4, UNE-EN 61000-4-5, UNE-EN 62052-11, IEC 61010

Interface usuario

LED	1 LED (20000 imp/kWh) / 1 LED (20000 imp/kVArh)
-----	---

Precisión de medidas

Medida de corriente de fase	1%
Medida de energía reactiva (kvarh)	Clase 2
Medida de energía activa (kWh)	Clase B (1)
Medida de tensión de fase	1%



Compact DC TGB

Concentrador PLC PRIME

Código: Q46070IB00000

Compact-DC

Concentrador PLC PRIME

CÓDIGO	TIPO	Conexión 2º trafo	Homologación	Comunicaciones	Entradas digitales	Supervisor BT
Q46274.	Compact DC-S 3G BAT	No	-	PRIME 3G	-	1
Q4628C.	Compact DC-S MINI	No	-	PRIME	-	No
Q46210.	Compact DC-S 3G	No	Naturgy	PRIME 3G	-	1
Q46220.	Compact DC-S 4I	No	Naturgy	PRIME	4	1
Q46230.	Compact DC-S SBT	No	Naturgy	PRIME	-	1
Q46240.	Compact DC-S BASIC	No	-	PRIME 3G	-	No
Q46050.	Compact DC 2	Si	Naturgy	PRIME	4	2
Q46090.	Compact DC 2 3G	Si	-	PRIME 3G	-	2
Q46070IB00000	Compact DC TGB	No	Iberdrola	PRIME 3G	-	1
Q46080IB00000	Compact DC CCT	No	Iberdrola	PRIME	-	1

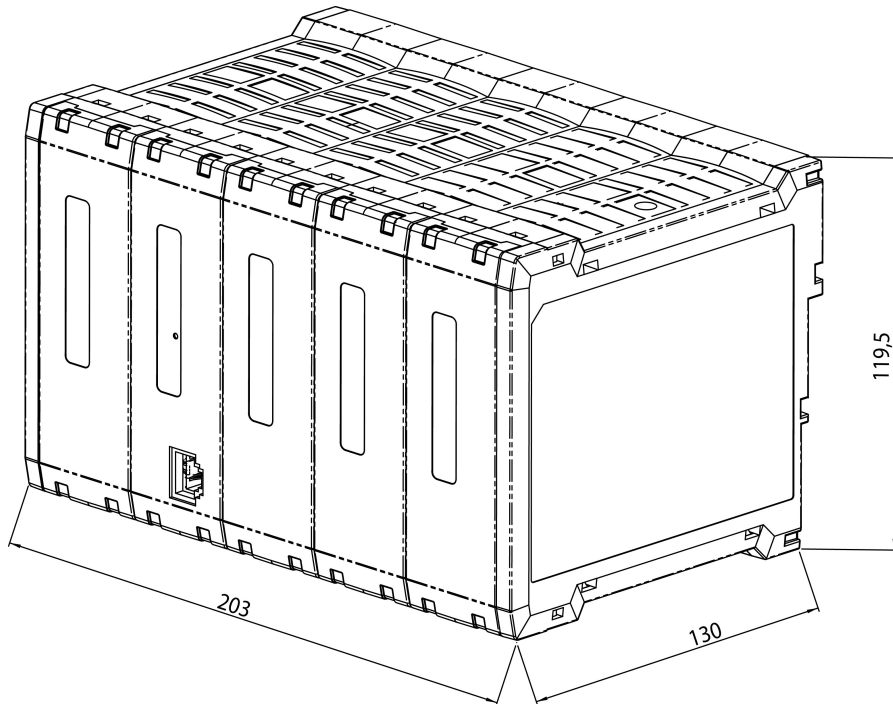


Compact DC TGB

Concentrador PLC PRIME

Código: Q46070IB00000

Dimensiones



ESCALA 1 : 1