

## T-SABT-BRIDGE

---



T-SABT-BRIDGE, Tarjeta puente para línea de reserva,

Código: Q32400.

### Descripción

---

T-SABT es el analizador que permite medir la tensión y corriente trifásica de una línea para transmitir los datos, mediante RS-485, al supervisor avanzado de baja tensión R-SABT. El equipo puede ir instalado sobre el captador (CAP), situado a la salida del cuadro general de baja tensión del centro de transformación, o en un armario especialmente diseñado para ello.



## T-SABT-BRIDGE

Tarjeta de supervisión avanzada en baja tensión

Código: Q32400.

### Especificaciones

#### Alimentación en continua

Categoría de la instalación	CAT IV 300 V
Consumo	0.1 W
Tensión nominal	24 V

#### Características mecánicas

Tamaño (mm) ancho x alto x fondo	93 x 59 x 50 (mm)
Envolvente	Plástico V0 autoextinguible
Peso Neto (kg)	0,3

#### Características ambientales

Grado de protección	IP 2XB
Humedad relativa (sin condensación)	5 ... 95 %
Temperatura de almacenamiento	-25 ... +70 °C
Temperatura de trabajo	-10 ... +70 °C

#### Circuito de medida de tensión

Categoría Instalación	CAT IV 300V
Impedancia entrada	> 300 kΩ
Margen medida tensión	127/220 ... 230/400 V ~ ± 20 %
Consumo máx. entrada tensión	0.03 VA
Tensión mín. medida (Vstart)	20 V ~

#### Comunicaciones

Conector	RJ-45
----------	-------

#### Normas

Seguridad eléctrica, Altitud máx. (m)	2000
Seguridad eléctrica, Categoría de la instalación	CAT IV 300 V
Normas	UNE-EN 61010-1, UNE-EN 61000-6-2, UNE-EN 61000-6-4

#### Interface usuario

LED	4 LED de indicación
-----	---------------------

#### T-SABT

Tarjetas de Supervisión Avanzada en Baja Tensión



## T-SABT-BRIDGE

Tarjeta de supervisión avanzada en baja tensión

Código: Q32400.

CÓDIGO	TIPO	Descripción
<b>Tarjetas de Supervisión Avanzada en Baja Tensión</b>		
Q32000.	T-SABT	Tarjeta de supervisión avanzada en baja tensión
Q32400.	T-SABT-BRIDGE	Tarjeta puente para línea de reserva
Q32002.	T-SABT FLEX	Tarjeta de supervisión avanzada en baja tensión, montaje Rogowski
<b>Accesorios Supervisión Avanzada</b>		
Q32200.	VTN	Vigilante de tensión tierra - neutro
Q32103.	EXT-NEUTRO	

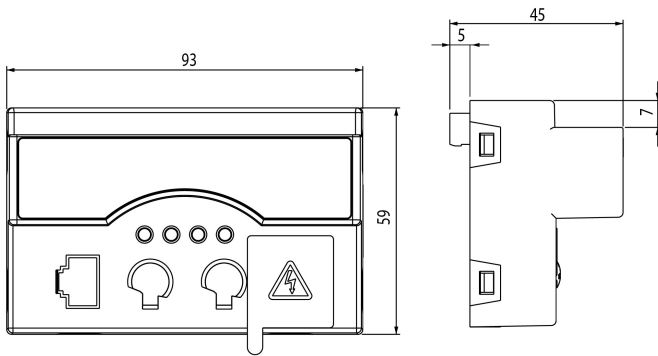
# T-SABT-BRIDGE



Tarjeta de supervisión avanzada en baja tensión

Código: Q32400.

## Dimensiones



## Conexiones

