

T-SABT-BRIDGE



T-SABT-BRIDGE, Tarjeta puente para línea de reserva,

Código: Q32400. [CONSULTAR DISPONIBILIDAD](#)

Descripción

T-SABT es el analizador que permite medir la tensión y corriente trifásica de una línea para transmitir los datos, mediante RS-485, al supervisor avanzado de baja tensión R-SABT. El equipo puede ir instalado sobre el captador (CAP), situado a la salida del cuadro general de baja tensión del centro de transformación, o en un armario especialmente diseñado para ello.



T-SABT-BRIDGE

Tarjeta de supervisión avanzada en baja tensión

Código: Q32400.

Especificaciones

Alimentación en continua

Categoría de la instalación	CAT IV 300 V
Consumo	0.1 W
Tensión nominal	24 V

Características mecánicas

Tamaño (mm) ancho x alto x fondo	93 x 59 x 50 (mm)
Envolvente	Plástico V0 autoextinguible
Peso Neto (kg)	0,084

Características ambientales

Grado de protección	IP 2XB
Humedad relativa (sin condensación)	5 ... 95 %
Temperatura de almacenamiento	-25 ... +70 °C
Temperatura de trabajo	-10 ... +70 °C

Circuito de medida de tensión

Categoría Instalación	CAT IV 300V
Impedancia entrada	> 300 kΩ
Margen medida tensión	127/220 ... 230/400 V ~ ± 20 %
Consumo máx. entrada tensión	0.03 VA
Tensión mín. medida (Vstart)	20 V ~

Normas

Seguridad eléctrica, Altitud máx. (m)	2000
Seguridad eléctrica, Categoría de la instalación	CAT IV 300 V
Normas	UNE-EN 61010-1, UNE-EN 61000-6-2, UNE-EN 61000-6-4

Interface usuario

LED	4 LED de indicación
-----	---------------------

T-SABT

Tarjetas de Supervisión Avanzada en Baja Tensión

CÓDIGO	TIPO	Descripción
Accesorios Supervisión Avanzada		
Q32200.	VTN	Vigilante de tensión tierra - neutro
Q32103.	EXT-NEUTRO	



T-SABT-BRIDGE

Tarjeta de supervisión avanzada en baja tensión

Código: Q32400.

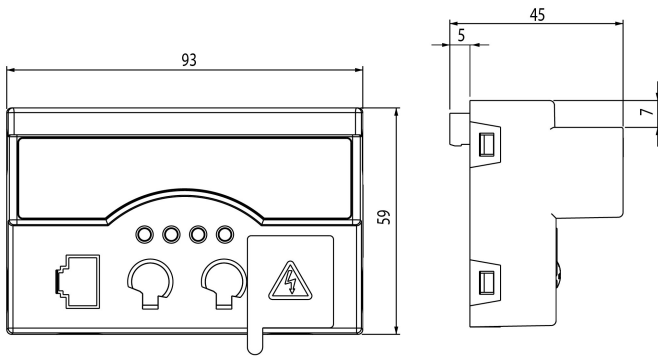
T-SABT-BRIDGE



Tarjeta de supervisión avanzada en baja tensión

Código: Q32400.

Dimensiones



Conexiones

