



CAP-CRADY-T2 400A

CAP-CRADY-T2 400A, Captador de salida de baja tensión para base tripolar vertical 400A, tamaño 2 de Crady,

Código: Q32100.

Descripción

CAP es la base que se instala en la salida del cuadro de baja de tensión, el cual incorpora tres pletinas con transformadores individuales de corriente, y un conector para la medida de tensiones. Estas señales se captan directamente a través de la tarjeta T-SABT para la monitorización y cálculo de parámetros eléctricos.



CAP-CRADY-T2 400A

Medidor de salida de baja tensión

Código: Q32100.

Especificaciones

Características mecánicas

Tamaño (mm) ancho x alto x fondo	98 x 162 x 195 (mm)
Peso Neto (kg)	2,2

CAP-SABT

Captadores de supervisión avanzada en baja tensión

CÓDIGO	TIPO	Descripción
Captadores de Supervisión Avanzada en Baja Tensión		
Q32100.	CAP-CRADY-T2 400A	Captador de salida de baja tensión para base tripolar vertical 400A, tamaño 2 de Crady
Q32101.	CAP-PRONUTEC-T2 400A	Captador de salida de baja tensión para base tripolar vertical 400A, tamaño 2 de Pronutec
Q32102.	CAP-JEANMULLER-T2 400A	Captador de salida de baja tensión para base tripolar vertical 400A, tamaño 2 de Jean Muller
Q32701.	CAP-ROGOWSKI	

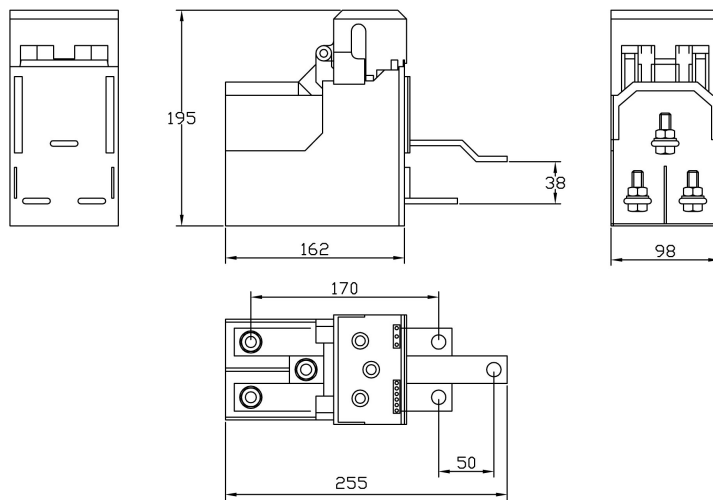


CAP-CRADY-T2 400A

Medidor de salida de baja tensión

Código: Q32100.

Dimensiones



Vista con la tapa abierta