

## TRMC 210 -0.5S-3X300/5

TRMC 210 -0.5S-3X300/5

Código: Q309840100000 (CONSULTAR DISPONIBILIDAD)

- > Transformador de corriente para contadores con verificación en origen
- > primario bobinado
- > clase 0,5S
- > Pletina (mm): Primario bobinado
- > Clase 0,5S Potencia (VA): 2.5
- > Rango medida(A): 300/5
- > Corriente de entrada: 300/5 A

### Especificaciones

#### Características mecánicas

Tamaño (mm) ancho x alto x fondo

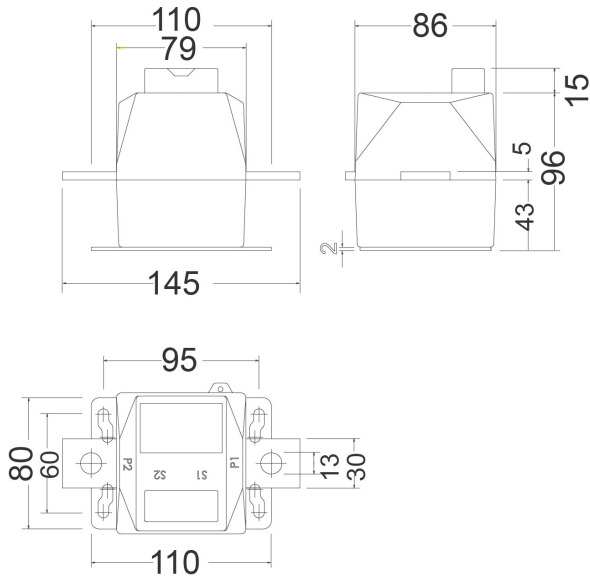
145 x 110 x 86 (mm)



# TRMC 210 -0.5S-3X300/5

Código: Q309840100000

## Dimensiones



## Conexiones

