



TRMC 210 -0.5S-3X200/5

TRMC 210 -0.5S-3X200/5, Transformador de corriente para contadores con verificación en origen, primario bobinado, clase 0,5S

Código: Q309830000001

- > Pletina (mm): Primario bobinado
- > Clase 0,5S Potencia (VA): 2,5
- > Rango medida (A): 200/5
- > Corriente de entrada: 200/5 A

Especificaciones

Características mecánicas

Tamaño (mm) ancho x alto x fondo	145 x 110 x 86 (mm)
----------------------------------	---------------------

kit3-TRMC210.2

Transformador de corriente para contadores con verificación en origen, primario bobinado, clase 0,5S

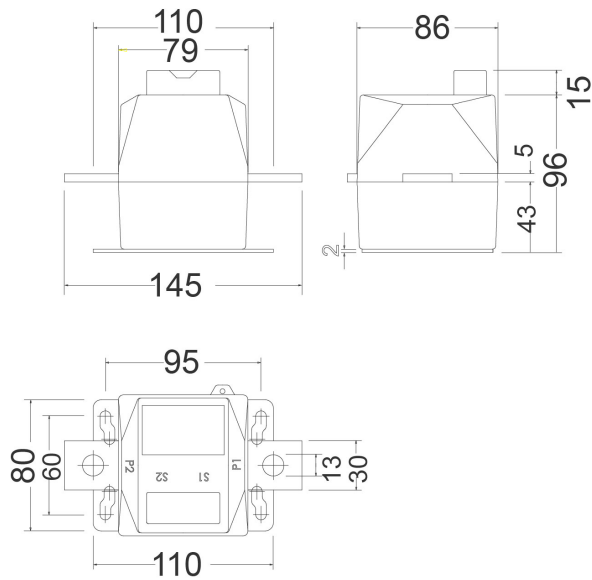
CÓDIGO	TIPO
Q30981.	TRMC 210 -0.5S-3X100/5
Q30982.	TRMC 210 -0.5S-3X150/5
Q30983.	TRMC 210 -0.5S-3X200/5
Q30984.	TRMC 210 -0.5S-3X300/5
Q30985.	TRMC 210 -0.5S-3X400/5
Q30986.	TRMC 210 -0.5S-3X500/5
Q30987.	TRMC 210 -0.5S-3X600/5
Q3098D.	TRMC 210-3x50/5
Q309810000001	TRMC 210 -0.5S-3X100/5
Q309820000001	TRMC 210 -0.5S-3X150/5
Q309830000001	TRMC 210 -0.5S-3X200/5
Q309840000001	TRMC 210 -0.5S-3X300/5
Q309850000001	TRMC 210 -0.5S-3X400/5
Q309860000001	TRMC 210 -0.5S-3X500/5
Q309870000001	TRMC 210 -0.5S-3X600/5



TRMC 210 -0.5S-3X200/5

Código: Q309830000001

Dimensiones



Conexiones

