

## TRMC 210 -0.5-3X500/5

TRMC 210 -0.5-3X500/5

Código: Q309660100000 (CONSULTAR DISPONIBILIDAD)

- > Transformador de corriente para contadores con verificación en origen
- > primario bobinado
- > clase 0,5
- > Pletina (mm): Primario bobinado
- > Clase 0,5 Potencia (VA): 10
- > Rango medida(A): 500/5
- > Corriente de entrada: 500/5 A

### Especificaciones

#### Características mecánicas

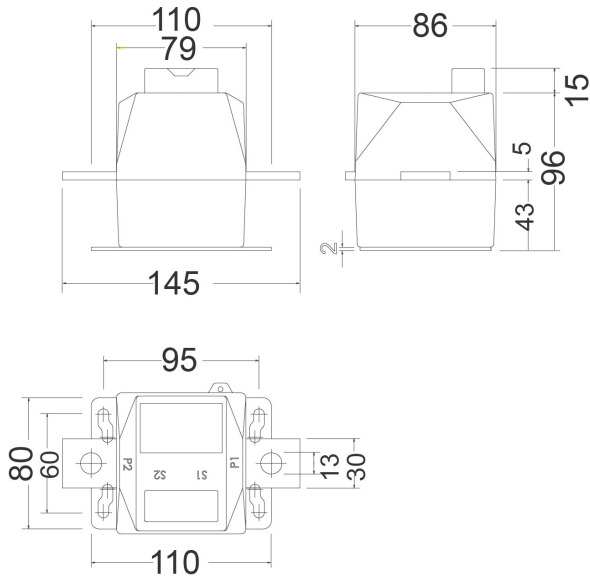
Tamaño (mm) ancho x alto x fondo	145 x 110 x 86 (mm)
----------------------------------	---------------------



# TRMC 210 -0.5-3X500/5

Código: Q309660100000

## Dimensiones



## Conexiones

