



## TRMC 210 -0.5-3X150/5

TRMC 210 -0.5-3X150/5, Transformador de corriente para contadores con verificación en origen, primario bobinado, clase 0,5

Código: Q309620000001

- > Pletina (mm): Primario bobinado
- > Clase 0,5 Potencia (VA): 10
- > Rango medida (A): 150/5
- > Corriente de entrada: 150/5 A

### Especificaciones

#### Características mecánicas

Tamaño (mm) ancho x alto x fondo	145 x 110 x 86 (mm)
Peso Neto (kg)	2,2

#### kit3-TRMC210-05

Transformador de corriente para contadores con verificación en origen, primario bobinado, clase 0,5

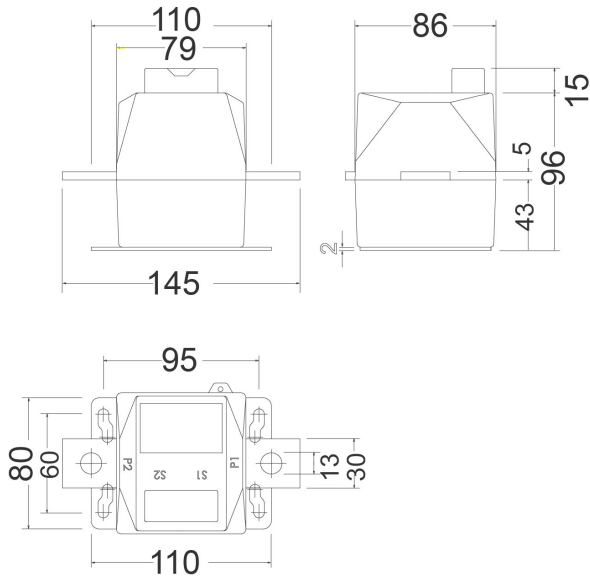
CÓDIGO	TIPO
Q30961.	TRMC 210 -0.5-3X100/5
Q30962.	TRMC 210 -0.5-3X150/5
Q30963.	TRMC 210 -0.5-3X200/5
Q30964.	TRMC 210 -0.5-3X300/5
Q30965.	TRMC 210 -0.5-3X400/5
Q30966.	TRMC 210 -0.5-3X500/5
Q30967.	TRMC 210 -0.5-3X600/5
Q309610000001	TRMC 210 -0.5-3X100/5
Q309620000001	TRMC 210 -0.5-3X150/5
Q309630000001	TRMC 210 -0.5-3X200/5
Q309640000001	TRMC 210 -0.5-3X300/5
Q309650000001	TRMC 210 -0.5-3X400/5
Q309660000001	TRMC 210 -0.5-3X500/5
Q309670000001	TRMC 210 -0.5-3X600/5



# TRMC 210 -0.5-3X150/5

Código: Q309620000001

## Dimensiones



## Conexiones

