

## TRMC 210 -0.5S-3X500/5

TRMC 210 -0.5S-3X500/5, Transformador de corriente para contadores con verificación en origen, primario bobinado, clase 0,5S

Código: Q309060000001

- > Pletina (mm): Primario bobinado
- > Clase 0,5S Potencia (VA): 10
- > Rango medida (A): 500/5
- > Corriente de entrada: 500/5 A

### Especificaciones

#### Características mecánicas

|                                  |                     |
|----------------------------------|---------------------|
| Tamaño (mm) ancho x alto x fondo | 145 x 110 x 86 (mm) |
| Peso Neto (kg)                   | 6,9                 |

#### kit3-TRMC210

Kit 3 transformadores de corriente para contadores con verificación en origen, primario bobinado

| CÓDIGO        | TIPO                   |
|---------------|------------------------|
| Q30901.       | TRMC 210 -0.5S-3X100/5 |
| Q30902.       | TRMC 210 -0.5S-3X150/5 |
| Q30903.       | TRMC 210 -0.5S-3X200/5 |
| Q30904.       | TRMC 210 -0.5S-3X300/5 |
| Q30905.       | TRMC 210 -0.5S-3X400/5 |
| Q30906.       | TRMC 210 -0.5S-3X500/5 |
| Q30907.       | TRMC 210 -0.5S-3X600/5 |
| Q309010000001 | TRMC 210 -0.5S-3X100/5 |
| Q309020000001 | TRMC 210 -0.5S-3X150/5 |
| Q309030000001 | TRMC 210 -0.5S-3X200/5 |
| Q309040000001 | TRMC 210 -0.5S-3X300/5 |
| Q309050000001 | TRMC 210 -0.5S-3X400/5 |
| Q309060000001 | TRMC 210 -0.5S-3X500/5 |
| Q309070000001 | TRMC 210 -0.5S-3X600/5 |

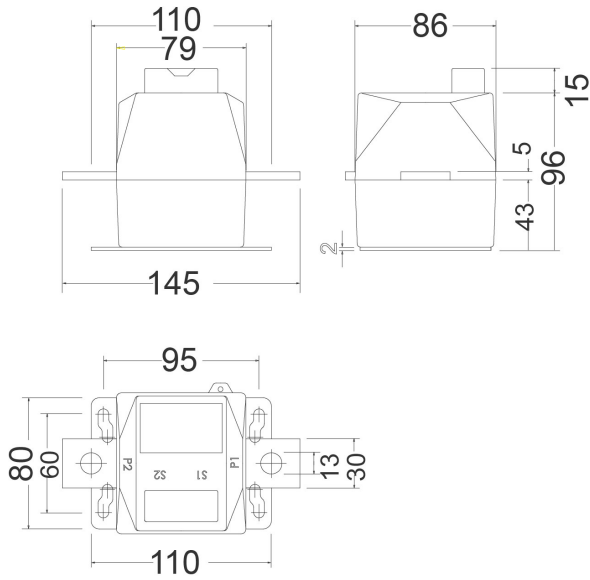
Consultar disponibilidad .../1 A



# TRMC 210 -0.5S-3X500/5

Código: Q309060000001

## Dimensiones



## Conexiones

