



TRMC 210 -0.5S-3X100/5

TRMC 210 -0.5S-3X100/5, Transformador de corriente para contadores con verificación en origen, primario bobinado, clase 0,5S

Código: Q30901.

- > Pletina (mm): Primario bobinado
- > Clase 0,5S Potencia (VA): 10
- > Rango medida (A): 100/5
- > Corriente de entrada: 100/5 A

Especificaciones

Características mecánicas

Tamaño (mm) ancho x alto x fondo	145 x 110 x 86 (mm)
Peso Neto (kg)	5,1

kit3-TRMC210

Kit 3 transformadores de corriente para contadores con verificación en origen, primario bobinado

CÓDIGO	TIPO
Q30901.	TRMC 210 -0.5S-3X100/5
Q30902.	TRMC 210 -0.5S-3X150/5
Q30903.	TRMC 210 -0.5S-3X200/5
Q30904.	TRMC 210 -0.5S-3X300/5
Q30905.	TRMC 210 -0.5S-3X400/5
Q30906.	TRMC 210 -0.5S-3X500/5
Q30907.	TRMC 210 -0.5S-3X600/5
Q309010000001	TRMC 210 -0.5S-3X100/5
Q309020000001	TRMC 210 -0.5S-3X150/5
Q309030000001	TRMC 210 -0.5S-3X200/5
Q309040000001	TRMC 210 -0.5S-3X300/5
Q309050000001	TRMC 210 -0.5S-3X400/5
Q309060000001	TRMC 210 -0.5S-3X500/5
Q309070000001	TRMC 210 -0.5S-3X600/5

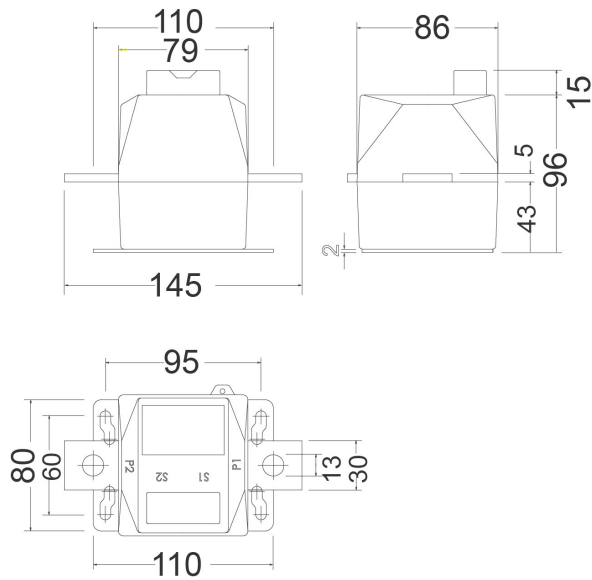
Consultar disponibilidad .../1 A



TRMC 210 -0.5S-3X100/5

Código: Q30901.

Dimensiones



Conexiones

