



## Router 4G/LTE Wifi

---

Router 4G, Módem router Router 4G con Comunicaciones Ethernet (incluye PS + antena + cable),

Código: Q30235.

### Descripción

---

Nuestra gama de routers celulares industriales combina diseño compacto y robustez extrema para garantizar comunicaciones fiables y seguras, incluso en los entornos más desafiantes.

Todos los modelos se entregan con los accesorios necesarios para una instalación rápida, sencilla y sin complicaciones, garantizando una puesta en marcha inmediata.



## Router 4G/LTE Wifi

Router industrial

Código: Q30235.

### Especificaciones

#### Alimentación en continua

Tensión nominal	9-30 VCC
-----------------	----------

#### Características mecánicas

Tamaño (mm) ancho x alto x fondo	83 x 80 x 26 (mm)
Envolvente	Aluminio, paneles de plástico
Peso Neto (kg)	0,4

#### Características ambientales

Temperatura de trabajo	-40 ... +75 °C
------------------------	----------------

#### Comunicación red

Protocolo	TCP, UDP, IPv4, IPv6, ICMP, NTP, DNS, HTTP, HTTPS, FTP, SMTP, SSLv3, TLS 1.3, ARP, PPP, PPPoE, DHCP, Telnet
Tecnología / Interface	Ethernet

#### Unidad de control

CPU	Mediatek, 580 MHz, MIPS 24KEc
-----	-------------------------------

#### Interface usuario

LED	3 x Connection type, 5 x Signal strength, 2 x Ethernet, 1 x Power
-----	---

#### Memoria

Tipo	128 MB RAM 16 MB Flash
------	------------------------

#### Comunicación radio

Tecnología / Tipo	4G/LTE (Cat 4), 3G, 2G
-------------------	------------------------

#### Comunicación inalámbrica

Tecnología / Tipo	Wi-Fi: IEEE 802.11b/g/n, Access point (AP), Station (STA)
-------------------	---

#### Router 4G

Router 4G con comunicaciones Ethernet

CÓDIGO	TIPO	Descripción
Q30235.	Router 4G/LTE Wifi	Módem router Router 4G con Comunicaciones Ethernet (incluye PS + antena + cable)
Q30236.	ADP-DIN-4G	
Q30221.	Router 4G/LTE Wifi/DualSIM	Módem router Router 4G con Comunicaciones Ethernet (incluye PS + antena + cable)
Q30237.	Router 4G/LTE/RS232/RS485	



## Router 4G/LTE Wifi

---

Router industrial

Código: Q30235.

---

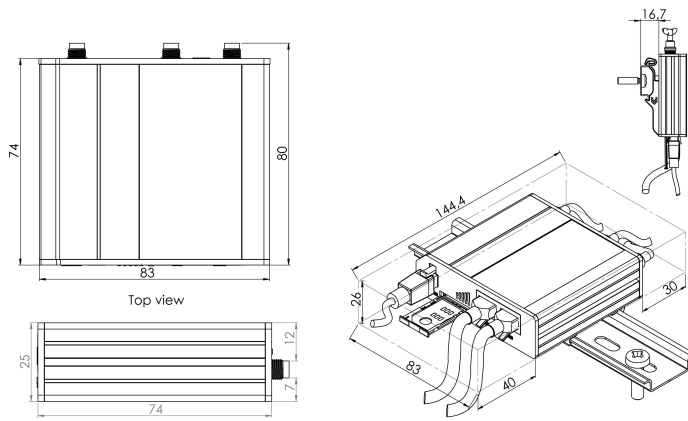


# Router 4G/LTE Wifi

Router industrial

Código: Q30235.

## Dimensiones

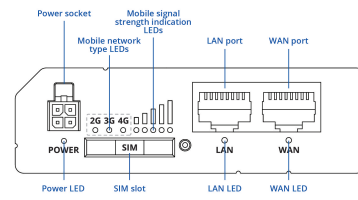


## Conexiones

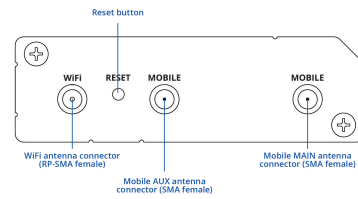
DATASHEET // RUT200

### HARDWARE

FRONT VIEW



BACK VIEW



POWER SOCKET PINOUT

