



Router 4G/LTE Wifi

Router 4G, Módem router Router 4G con Comunicaciones Ethernet (incluye PS + antena + cable),

Código: Q30235.

Descripción

Router celular industrial compacto que proporciona conectividad fiable y de misión crítica en condiciones rigurosas habituales en sectores como la automatización, el transporte y la fabricación. Este modelo está equipado con 4G LTE, Wi-Fi y dos puertos Ethernet, por lo que es ideal para configurar rápidamente la conectividad primaria y de reserva con funciones de gestión remota.



Router 4G/LTE Wifi

Router industrial

Código: Q30235.

Especificaciones

Alimentación en continua

Tensión nominal	9-30 VCC
-----------------	----------

Características mecánicas

Tamaño (mm) ancho x alto x fondo	83 x 80 x 26 (mm)
Envolvente	Aluminio, paneles de plástico
Peso Neto (kg)	0,4

Características ambientales

Temperatura de trabajo	-40 ... +75 °C
------------------------	----------------

Comunicación red

Protocolo	TCP, UDP, IPv4, IPv6, ICMP, NTP, DNS, HTTP, HTTPS, FTP, SMTP, SSLv3, TLS 1.3, ARP, PPP, PPPoE, DHCP, Telnet
Tecnología / Tipo	Ethernet

Unidad de control

CPU	Mediatek, 580 MHz, MIPS 24KEc
-----	-------------------------------

Interface usuario

LED	3 x Connection type, 5 x Signal strength, 2 x Ethernet, 1 x Power
-----	---

Memoria

Tipo	128 MB RAM 16 MB Flash
------	------------------------

Comunicación radio

Tecnología / Tipo	4G/LTE (Cat 4), 3G, 2G
-------------------	------------------------

Comunicación inalámbrica

Tecnología / Tipo	Wi-Fi: IEEE 802.11b/g/n, Access point (AP), Station (STA)
-------------------	---

Router 4G

Modem router Router 4G con comunicaciones Ethernet

CÓDIGO	TIPO	Descripción
Q30235.	Router 4G/LTE Wifi	Módem router Router 4G con Comunicaciones Ethernet (incluye PS + antena + cable)
Q30236.	ADP-DIN-4G	
Q30221.	Router 4G/LTE Wifi/DualSIM	Módem router Router 4G con Comunicaciones Ethernet (incluye PS + antena + cable)



Router 4G/LTE Wifi

Router industrial

Código: Q30235.

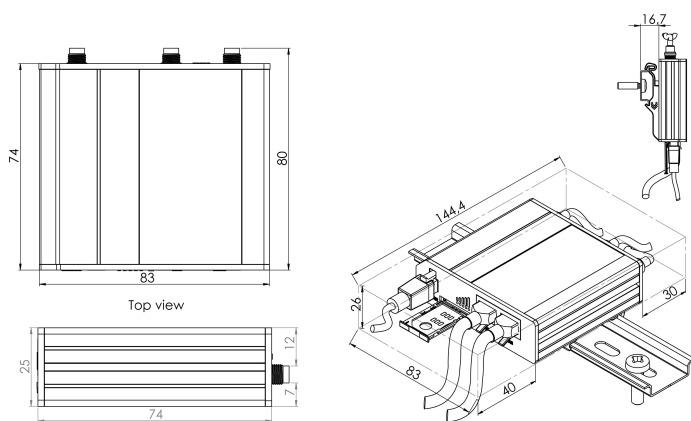


Router 4G/LTE Wifi

Router industrial

Código: Q30235.

Dimensiones

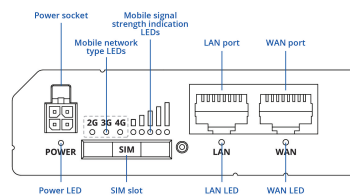


Conexiones

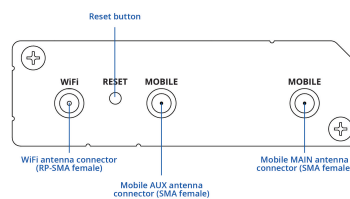
DATASHEET // RUT200

HARDWARE

FRONT VIEW



BACK VIEW



POWER SOCKET PINOUT

