



## TRMC-X3 300/5-Ext

TRMC-X3 300/5-Ext, Transformador de corriente para Contador de facturación

Código: Q301T3010E000

- > Sección útil (mm): 38
- > Cable (m): 6
- > Clase 0,5S Potencia (VA): 2,5
- > Rango medida (A): 300/5

### Especificaciones

#### Alimentación en alterna

Frecuencia	50 / 60 Hz
------------	------------

#### Características eléctricas

Factor de seguridad (FS)	5
Potencia	2,5 ... 5 VA
Tensión de aislamiento, circuito	3 kV

#### Características mecánicas

Tamaño (mm) ancho x alto x fondo	245 x 80 x 98.5 (mm)
Envolvente	Plástico V0 autoextinguible, relleno de resina sintética
Peso Neto (kg)	2,9

#### Características ambientales

Clase térmica	Clase B (+130 °C)
Humedad relativa (sin condensación)	5 ... 95 %
Instalación, lugar, posición.	Interior
Temperatura de almacenamiento	-15 ... +50 °C
Temperatura de trabajo	-5 ... +40 °C

#### Características técnicas específicas de los sensores de corriente

Tensión de trabajo	0,72 kV~ máx.
--------------------	---------------

#### Normas

Certificaciones	UL 94
Seguridad eléctrica, Altitud máx. (m)	1000
Normas	IEC 61869-2, IEC 60038, IEC 60071-1, IEC 60071-2, IEC 60721-3-3, IEC 60085, EN 60076-5, UNE 21-305-90, UNE-EN 60695-2-10, UNE-EN 60695-2-11, UL 94

#### Circuito de medida de corriente

Corriente primaria medida	300 A
Intensidad dinámica (Idyn)	2,5 Ith
Intensidad térmica de cortocircuito (Ith)	60 In
Relación de transformación	... / 5 A



## TRMC-X3 300/5-Ext

Código: Q301T3010E000

### TRMCx3

Transformador trifásico de corriente para contador de facturación con verificación en origen

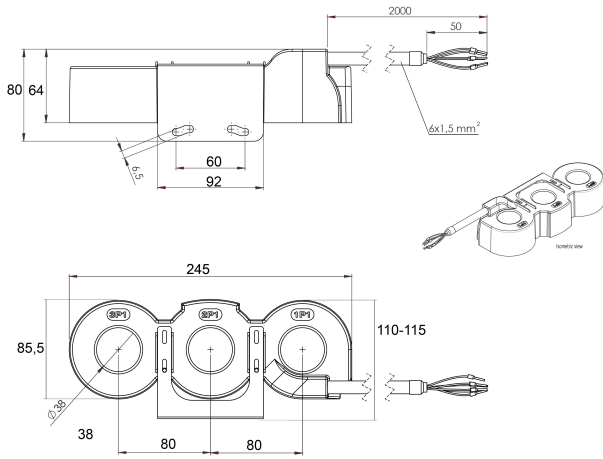
CÓDIGO	TIPO	Rango medida (A)	Clase 0,5S Potencia (VA)	Diámetro interior (mm)	Cable (m)
<b>Exterior</b>					
Q301T1010E000	TRMC-X3 100/5 Ext	100/5	2,5	38	6
Q301T2010E000	TRMC-X3 200/5 Ext	200/5	2,5	38	6
Q301T3010E000	TRMC-X3 300/5-Ext	300/5	2,5	38	6
Q301T4010E000	TRMC-X3 400/5 Ext	400/5	2,5	38	6



# TRMC-X3 300/5-Ext

Código: Q301T3010E000

## Dimensiones



## Conexiones

