



TRMC-X3 200/5

TRMC-X3 200/5, Transformador de corriente para Contador de facturación

Código: Q301T2. (CONSULTAR DISPONIBILIDAD)

- > Sección útil (mm): 38
- > Cable (m): 1.5
- > Clase 0,5S Potencia (VA): 2,5
- > Rango medida (A): 200/5

Especificaciones

Alimentación en alterna

Frecuencia	50 / 60 Hz
------------	------------

Características eléctricas

Factor de seguridad (FS)	5
Potencia	2,5 ... 5 VA
Tensión de aislamiento, circuito	3 kV

Características mecánicas

Tamaño (mm) ancho x alto x fondo	245 x 80 x 98.5 (mm)
Envolvente	Plástico V0 autoextinguible, relleno de resina sintética
Sección del cable en bornes de entradas / salidas	1,5 mm ²
Tipo de conexión	Trifásico de barra pasante, cable de longitud 1,5 m
Peso Neto (kg)	2,4

Características ambientales

Clase térmica	Clase B (+130 °C)
Humedad relativa (sin condensación)	5 ... 95 %
Instalación, lugar, posición.	Interior
Temperatura de almacenamiento	-15 ... +50 °C
Temperatura de trabajo	-5 ... +40 °C

Características técnicas específicas de los sensores de corriente

Tensión de trabajo	0,72 kV~ máx.
--------------------	---------------

Normas

Certificaciones	UL 94
Seguridad eléctrica, Altitud máx. (m)	1000
Normas	IEC 61869-2, IEC 60038, IEC 60071-1, IEC 60071-2, IEC 60721-3-3, IEC 60085, EN 60076-5, UNE 21-305-90, UNE-EN 60695-2-10, UNE-EN 60695-2-11, UL 94

Circuito de medida de corriente

Corriente primaria medida	200 A
Intensidad dinámica (Idyn)	2,5 Ith
Intensidad térmica de cortocircuito (Ith)	60 In



TRMC-X3 200/5

Código: Q301T2.

Relación de transformación

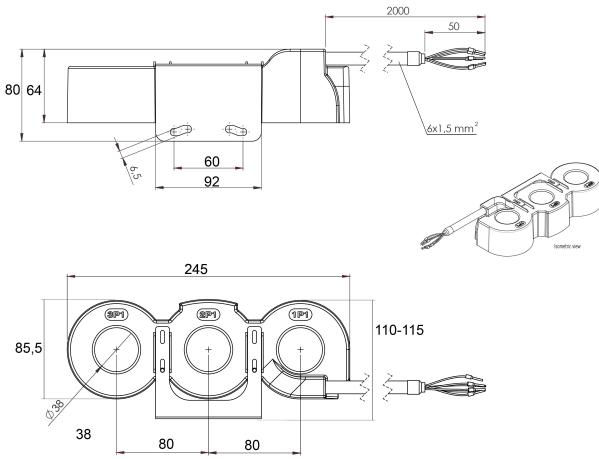
... / 5 A



TRMC-X3 200/5

Código: Q301T2.

Dimensiones



Conexiones

