



TRMC-X3 100/5 Ext

TRMC-X3 100/5 Ext, Transformador de corriente para Contador de facturación

Código: Q301T1010E000

- > Sección útil (mm): 38
- > Cable (m): 6
- > Clase 0,5S Potencia (VA): 2,5
- > Rango medida (A): 100/5

Especificaciones

Alimentación en alterna

Frecuencia	50 / 60 Hz
------------	------------

Características eléctricas

Factor de seguridad (FS)	5
Potencia	2,5 ... 5 VA
Tensión de aislamiento, circuito	3 kV

Características mecánicas

Tamaño (mm) ancho x alto x fondo	245 x 80 x 98.5 (mm)
Envolvente	Plástico V0 autoextinguible, relleno de resina sintética
Peso Neto (kg)	3,3

Características ambientales

Clase térmica	Clase B (+130 °C)
Humedad relativa (sin condensación)	5 ... 95 %
Instalación, lugar, posición.	Interior
Temperatura de almacenamiento	-15 ... +50 °C
Temperatura de trabajo	-5 ... +40 °C

Características técnicas específicas de los sensores de corriente

Tensión de trabajo	0,72 kV~ máx.
--------------------	---------------

Normas

Certificaciones	UL 94
Seguridad eléctrica, Altitud máx. (m)	1000
Normas	IEC 61869-2, IEC 60038, IEC 60071-1, IEC 60071-2, IEC 60721-3-3, IEC 60085, EN 60076-5, UNE 21-305-90, UNE-EN 60695-2-10, UNE-EN 60695-2-11, UL 94

Circuito de medida de corriente

Corriente primaria medida	100 A
Intensidad dinámica (Idyn)	2,5 Ith
Intensidad térmica de cortocircuito (Ith)	60 In
Relación de transformación	... / 5 A



TRMC-X3 100/5 Ext

Código: Q301T1010E000

TRMCx3

Transformador trifásico de corriente para contador de facturación con verificación en origen

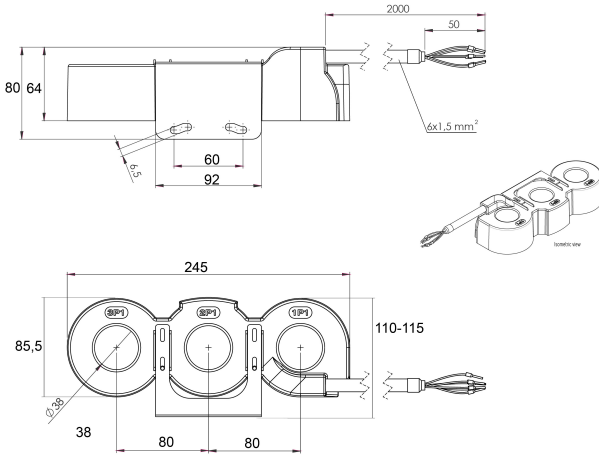
CÓDIGO	TIPO	Rango medida (A)	Clase 0,5S Potencia (VA)	Diámetro interior (mm)	Cable (m)
Exterior					
Q301T1010E000	TRMC-X3 100/5 Ext	100/5	2,5	38	6
Q301T2010E000	TRMC-X3 200/5 Ext	200/5	2,5	38	6
Q301T3010E000	TRMC-X3 300/5-Ext	300/5	2,5	38	6
Q301T4010E000	TRMC-X3 400/5 Ext	400/5	2,5	38	6



TRMC-X3 100/5 Ext

Código: Q301T1010E000

Dimensiones



Conexiones

