



## CEM-C12-MID

CEM-C12-MID, Contador de energía monofásico conexión directa

Código: Q27112. (CONSULTAR DISPONIBILIDAD)

- > Protocolo: Modbus/RTU
- > Módulos: 1
- > Certificación: MID
- > Comunicaciones: RS-485
- > Sistema: Monofásico
- > Medida: Directa
- > Rango medida (V): 1 x 230
- > Rango medida (A): 0.25 ... 5 (100) A
- > Cuadrantes: 4

### Descripción

**CEM-C12** es un contador monofásico de energía eléctrica de hasta 100 A, conexión directa. Realiza la medida de la energía bidireccionalmente y tiene una precisión de Clase 1. Además, dispone de comunicaciones RS-485 / Modbus-RTU integradas en el mismo equipo.

Otras características son:

- Tamaño reducido (1 módulo de carril DIN, 18 mm).
- Display LCD retroiluminado de (6 dígitos) con sistema de pantallas rotativas.
- Visualización de parámetros eléctricos.

### Aplicación

Medida de consumos eléctricos en edificios, maquinaria o sector terciario.

Control del consumo parcial.

Reporte del consumo energético a un sistema remoto.



## CEM-C12-MID

Contador monofásico de energía eléctrica para montaje en carril DIN

Código: Q27112.

### Especificaciones

#### Alimentación en alterna

Tensión nominal 230 V ~

#### Características mecánicas

Tamaño (mm) ancho x alto x fondo 18 x 90 x 72 (mm)  
Envolvente ABS, PC material de aleación  
Fijación carril DIN estándar de 35 mm (IEC 60715)  
Peso Neto (kg) 0,1

#### Características ambientales

Grado de protección IP 51 (interior)  
Humedad relativa (sin condensación) 95 %  
Temperatura de trabajo -25 ... +55 °C

#### Círculo de medida de corriente

Corriente máxima 100 A

#### Círculo de medida de tensión

Frecuencia nominal 50 Hz.  
Consumo máx. entrada tensión  $\leq 10 \text{ VA}$ ,  $\leq 0,4 \text{ Wh}$

#### Comunicaciones

Protocolo Modbus RTU  
Tipo RS-485  
Velocidad 9600 - 19200 - 38400

#### Interface usuario

LED 1000 imp / kWh  
Teclado 1 tecla  
Tipo display LCD  
Máximo valor 99999,9 kWh

#### Normas

Normas IEC 62053-21, IEC 62052-11, EN 50470-1, EN 50470-3, EU Directive 2014/32/EU on Measuring instruments Annex II, Module B

#### Precisión de medidas

Medida de energía activa (kWh) Clase B (EN 50470)



## CEM-C12-MID

---

Contador monofásico de energía eléctrica para montaje en carril DIN

Código: Q27112.

---

Frecuencia: 50/60 Hz. Parámetros: V, A, kW, kVA, kWh, cos phi

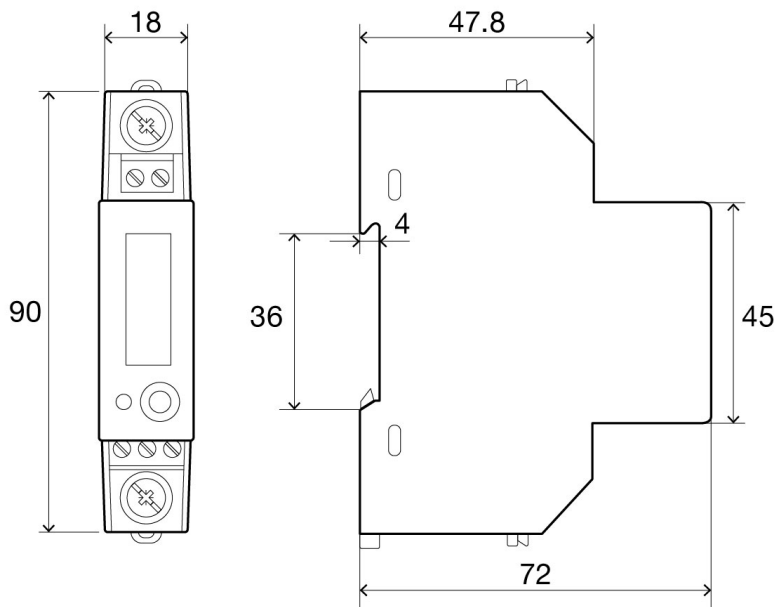


## CEM-C12-MID

Contador monofásico de energía eléctrica para montaje en carril DIN

Código: Q27112.

### Dimensiones



### Conexiones

