



## CEM-C6

CEM-C6, Contador de energía monofásico conexión directa

Código: Q26112. (CONSULTAR DISPONIBILIDAD)

- > Protocolo: Modbus/RTU
- > Módulos: 1
- > Certificación: IEC
- > Comunicaciones: RS-485
- > Sistema: Monofásico
- > Medida: Directa
- > Rango medida (V): 1 x 230
- > Rango medida (A): 10 (100) A
- > Cuadrantes: 4

## Especificaciones

### Alimentación en alterna

Tensión nominal	230 V ~
-----------------	---------

### Características mecánicas

Tamaño (mm) ancho x alto x fondo	18 x 90 x 72 (mm)
Envolvente	ABS, PC material de aleación
Sección de cable en bornes alimentación	1.5 mm <sup>2</sup> (Neutro) / 22 mm <sup>2</sup> (Medida, L)
Fijación	carril DIN estándar de 35 mm (IEC 60715)
Peso Neto (kg)	0,1

### Características ambientales

Grado de protección	IP 51
Humedad relativa (sin condensación)	95 %
Temperatura de trabajo	-20 ... +65 °C

### Circuito de medida de corriente

Corriente nominal (In)	10 A
Corriente máxima	100 A

### Circuito de medida de tensión

Frecuencia nominal	50 / 60 Hz.
Consumo máx. entrada tensión	≤ 8 VA , ≤ 0,4 Wh

### Comunicaciones

Protocolo	Modbus RTU
Tipo	RS-485
Velocidad	1200 - 2400 - 4800 - 9600

### Interface usuario

LED	1000 imp / kWh (anchura: 90 ms)
Teclado	1 tecla



## CEM-C6

Contador monofásico de energía eléctrica para montaje en carril DIN

Código: Q26112.

Tipo display	LCD
Máximo valor	99999,9 kWh

### Normas

Normas	IEC 62053-21, IEC 62052-11, EN 50470-1, EN 50470-3
--------	--

### Precisión de medidas

Medida de energía activa (kWh)	Clase 1 ( IEC 62053-21)
--------------------------------	-------------------------

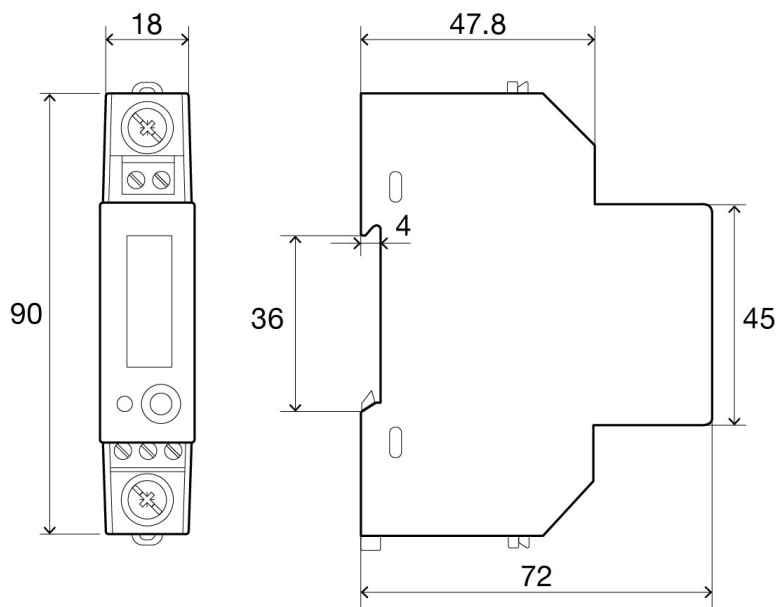


## CEM-C6

Contador monofásico de energía eléctrica para montaje en carril DIN

Código: Q26112.

### Dimensiones



### Conexiones

