



CEM-C6

CEM-C6, Contador de energía monofásico conexión directa

Código: Q26112. DESCATALOGADO

- > Protocolo: Modbus/RTU
- > Módulos: 1
- > Certificación: IEC
- > Comunicaciones: RS-485
- > Sistema: Monofásico
- > Medida: Directa
- > Rango medida (V): 1 x 230
- > Rango medida (A): 10 (100) A
- > Cuadrantes: 4

Descripción

CEM-C6 es un contador monofásico de energía eléctrica de hasta 100 A, realiza la medida de la energía bidireccionalmente y tiene una precisión de Clase 1. El contador viene además con comunicación RS-485 / Modbus-RTU integradas en el mismo.

Otras características que incorpora:

- Conforme a las normas **IEC 62052-11** y **IEC 62053-21** (requerimientos generales y particulares de equipos de medida)
- Tamaño reducido (1 módulo de carril DIN, 18 mm)
- Display LCD retroiluminado de (6 dígitos) con sistema de pantallas rotativas para visualización de parámetros eléctricos (V, A, kW, kvar, kVA, kWh, $\cos \varphi$).

Aplicación

- Medida de consumos eléctricos en edificios, maquinaria o sector terciario.
- Control del consumo con función multi-tarifa, para medir el consumo en cada periodo
- Reporte del consumo energético a un sistema remoto.



CEM-C6

Contador monofásico de energía eléctrica para montaje en carril DIN

Código: Q26112.

Especificaciones

Alimentación en alterna

Tensión nominal	230 V ~
-----------------	---------

Características mecánicas

Tamaño (mm) ancho x alto x fondo	18 x 90 x 72 (mm)
Envolvente	ABS, PC material de aleación
Fijación	carril DIN estándar de 35 mm (IEC 60715)
Peso Neto (kg)	0,1

Características ambientales

Grado de protección	IP 51
Humedad relativa (sin condensación)	95 %
Temperatura de trabajo	-20 ... +65 °C

Circuito de medida de corriente

Corriente nominal (In)	10 A
Corriente máxima	100 A

Circuito de medida de tensión

Frecuencia nominal	50 / 60 Hz.
Consumo máx. entrada tensión	≤ 8 VA , ≤ 0,4 Wh

Interface usuario

LED	1000 imp / kWh (anchura: 90 ms)
Teclado	1 tecla
Tipo display	LCD
Máximo valor	99999,9 kWh

Normas

Normas	IEC 62053-21, IEC 62052-11, EN 50470-1, EN 50470-3
--------	--

Precisión de medidas

Medida de energía activa (kWh)	Clase 1 (IEC 62053-21)
--------------------------------	-------------------------

Comunicación serie

Protocolo	Modbus RTU
Tecnología / Tipo	RS-485

Frecuencia: 50/60 Hz. Parámetros: V, A, kW, kVA, kWh, cos phi

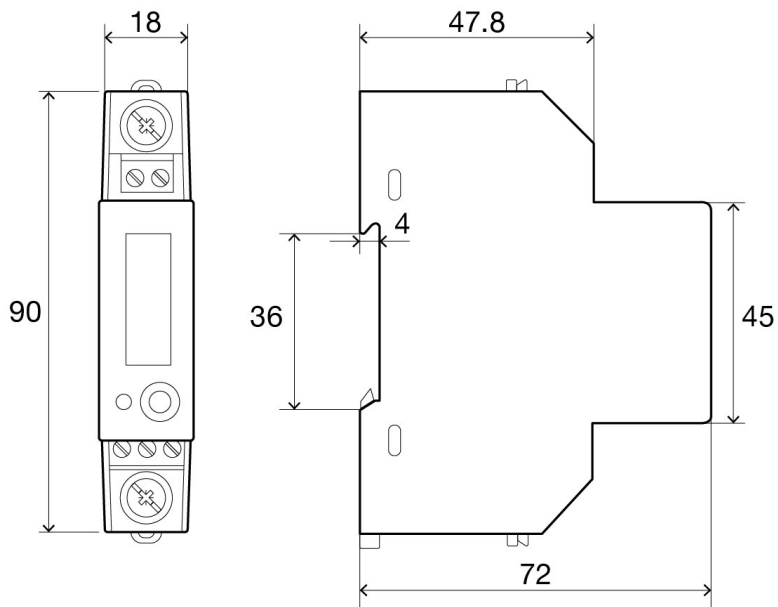


CEM-C6

Contador monofásico de energía eléctrica para montaje en carril DIN

Código: Q26112.

Dimensiones



Conexiones

