



CEM-C5

CEM-C5, contador de energía monofásico conexión directa

Código: Q25112. **DESCATALOGADO**

- > Módulos: 1
- > Certificación: IEC
- > Salida Transistor: 1
- > Sistema: Monofásico
- > Medida: Directa
- > Rango medida (V): 1 x 230
- > Rango medida (A): 5 (50) A
- > Display: LCD

Descripción

CEM-C5 es un contador monofásico de energía activa (kWh) de hasta 50 A. El equipo dispone de medida unidireccional de energía (Medida Absoluta) con precisión en **Clase 1**.

El dispositivo dispone de una salida digital integrada para la generación de impulsos en función de la energía medida.

Otras características que incorpora:

- Conforme a las normas **IEC 62052-11** y **IEC 62053-21** (requerimientos generales y particulares de equipos de medida)
- Tamaño reducido (1 módulo de carril DIN, 18 mm)
- Display LCD retroiluminado de (7 dígitos)
- Precintable (Anti-fraude).

Aplicación

- Medida de consumos eléctricos en edificios, maquinaria o sector terciario.
- Reporte del consumo energético a un sistema remoto.



CEM-C5

Contador monofásico de energía Activa para montaje en carril DIN

Código: Q25112.

Especificaciones

Alimentación en alterna

Tensión nominal	230 V ~
-----------------	---------

Características mecánicas

Tamaño (mm) ancho x alto x fondo	18 x 120 x 63 (mm)
Envolvente	ABS+PC
Fijación	carril DIN estandar de 35 mm (IEC 60715)
Peso Neto (kg)	0,075

Características ambientales

Grado de protección	IP 51
Humedad relativa (sin condensación)	95 %
Temperatura de trabajo	-25 ... +55 °C

Circuito de medida de corriente

Corriente nominal (In)	0.25 ... 5 A
Corriente máxima	50 A

Circuito de medida de tensión

Frecuencia nominal	50 Hz.
Consumo máx. entrada tensión	≤ 8 VA , ≤ 0,4 Wh

Interface usuario

LED	1000 imp / kWh
Tipo display	LCD
Máximo valor	99999,9 kWh

Normas

Normas	EN 50470-1, EN 50470-3
--------	------------------------

Salidas digitales de transistor

Anchura pulso	90 ms
Cantidad	1
Corriente máxima	50 mA
Tensión máxima	60 Vcc

Precisión de medidas

Medida de energía activa (kWh)	Clase 1
--------------------------------	---------



CEM-C5

Contador monofásico de energía Activa para montaje en carril DIN

Código: Q25112.

Frecuencia: 50/60 Hz. Parámetros: kWh

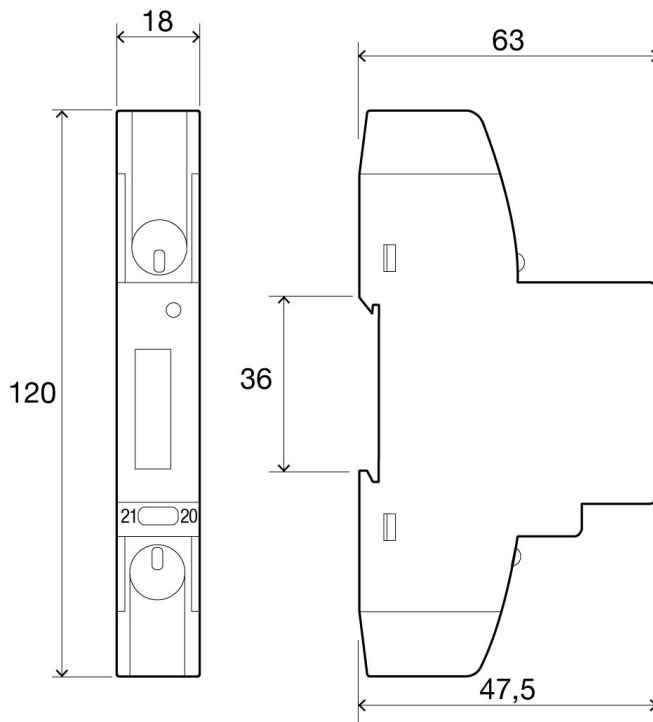


CEM-C5

Contador monofásico de energía Activa para montaje en carril DIN

Código: Q25112.

Dimensiones



Conexiones

