



REZ-30-400

REZ-30-400, Reactancia III para Filtros de rechazo estáticos con maniobra estática FRE

Código: P73235.

- > L(mH): 3,84
- > Para condensador: CFB-46/37-6B
- > In (A): 26 A
- > Frecuencia (Hz): 50
- > kvar (400 V): 30
- > Pérdidas: 109

Descripción

CIRCUTOR ha normalizado las reactancias serie REZ / RBEZ especiales para baterías estáticas. Para un mejor funcionamiento del conjunto, dichas reactancias se conectan dentro del triángulo que forma el grupo condensador-reactancia. A igualdad de potencia indicada, dichas reactancias REZ / RBEZ tienen un valor de corriente nominal de 1,73 veces más pequeña y un valor de inductancia 3 veces mayor con respecto a una reactancia RZ / RBZ. Se dispone de una gama estándar de reactancias de rechazo de 400 V con $p = 7\%$, con una frecuencia de resonancia de 189 Hz para redes de 50 Hz (o bajo demanda 227 Hz para redes de 60 Hz). También se puede fabricar bajo demanda reactancias para baterías estáticas adaptadas a cualquier valor de potencia, $p\%$, tensión y frecuencia. Las reactancias para baja potencia, tipo REZ, están construidas con chapa de bajas pérdidas y bobinadas con hilo de cobre. La conexión se realiza mediante bornes adecuados. Para potencias superiores se emplean las RBEZ con núcleo de chapa magnética con entrehierros múltiples, lo cual le confiere unas excelentes características y muy bajas pérdidas. Los bobinados son de banda de aluminio (o banda cobre, bajo demanda). Las conexiones de entrada y salida se realizan mediante pletina. Tanto las REZ como las RBEZ llevan una impregnación al vacío de barniz para aumentar el aislamiento y reducir el ruido.

Aplicación

Las reactancias de rechazo de la serie **REZ / RBEZ** están indicadas para su uso en baterías estáticas en instalaciones con un alto contenido de armónicos. Las reactancias deben ser conectadas en serie con cada condensador para una protección adecuada de los condensadores, del módulo de maniobra estático y para evitar efectos de resonancia en la instalación.



REZ-30-400

Reactancias trifásicas para baterías estáticas

Código: P73235.

Especificaciones

Alimentación en alterna

Frecuencia	50 Hz (Bajo demanda: 60 Hz)
------------	-----------------------------

Características eléctricas

Factor de sobretensión (p %)	7 % (189 Hz)
Linealidad (5% L)	1,8 ln
Corriente máxima transitoria	2 ln (1 min)
Tensión	400 V, bajo demanda: hasta 1000 V
Tolerancia L	± 5 %
Valor de L (mH)	3.84
Tensión de aislamiento, circuito	4 kV

Características mecánicas

Tamaño (mm) ancho x alto x fondo	130 x 245 x 250 (mm)
Envolvente	Tipo de conductor: hilo de cobre
Peso Neto (kg)	17

Características ambientales

Clase térmica	"Clase F (+155 °C) Bajo demanda: clase H (+180 °C)"
Grado de protección	IP 00
Instalación, lugar, posición.	Interior
Temperatura del ambiente	-10 ... +45 °C

Circuito de medida de corriente

Sobrecarga admisible	1,17 ln
Sobrecarga permanente	1,17 ln

Normas

Normas	UNE-EN 60289, IEC 60076
--------	-------------------------

Protección

Tipo de elemento de corte	Termostato NC a 90 °C
---------------------------	-----------------------

REZ-RBEZ

Reactancias III para filtros de rechazo estáticos con maniobra estática FRE

CÓDIGO	TIPO	L(mH)	Para condensador	In (A)	Frecuencia (Hz)	kvar (400 V)	Pérdidas	P%
--------	------	-------	------------------	--------	-----------------	--------------	----------	----



REZ-30-400

Reactancias trifásicas para baterías estáticas

Código: P73235.

CÓDIGO	TIPO	L(mH)	Para condensador	In (A)	Frecuencia (Hz)	kvar (400 V)	Pérdidas	P%
400 Vca, 50 Hz, f resonancia = 189 Hz / $\rho=7\%$								
P73210.	REZ-5-400	23,67	CFB-46/6-6B	5 A	50	5	63	7%
P73215.	REZ-10-400	11,27	CFB-46/12,5-6B	9 A	50	10	69	7%
P73220.	REZ-15-400	7,5	CFB-46/19-6B	13 A	50	15	70	7%
P73225.	REZ-20-400	5,68	CFB-46/25-6B	17 A	50	20	91	7%
P73230.	REZ-25-400	4,68	CFB-46/30-6B	21 A	50	25	110	7%
P73235.	REZ-30-400	3,84	CFB-46/37-6B	26 A	50	30	109	7%
P73240.	RBEZ-40-400	2,84	CFB-46/50-6B	35 A	50	40	179	7%
P73245.	RBEZ-50-400	2,29	CFB-46/62-6B	42 A	50	50	189	7%
P73250.	RBEZ-60-400	1,89	CFB-46/74-6B	51 A	50	60	252	7%
P73255.	RBEZ-80-400	1,42	CFB-46/100-6B	68 A	50	80	263	7%

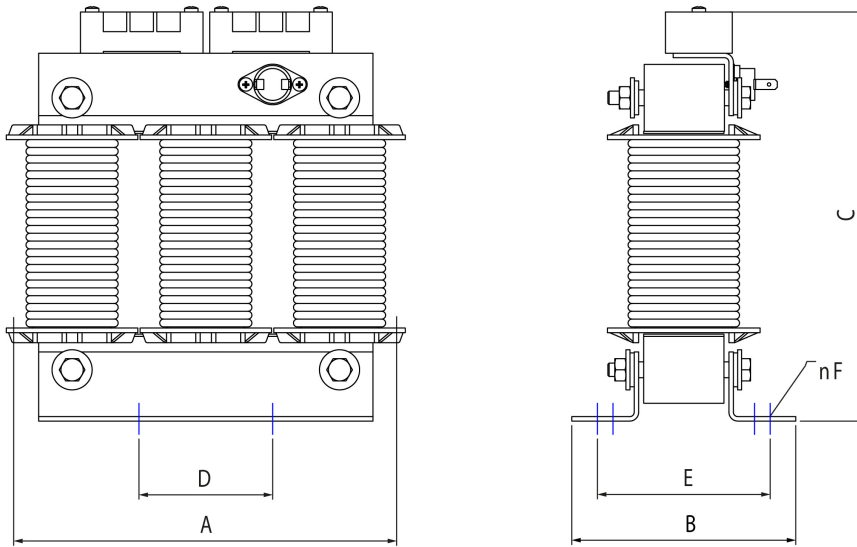


REZ-30-400

Reactancias trifásicas para baterías estáticas

Código: P73235.

Dimensiones



Tipo	A mm	B mm	C mm	D* mm	E* mm	F mm	G mm	kg
RZ-5-400	155	76	165	75	55	7	-	4
RZ-6,24-400	180	112	190	90	75	7	-	6
RZ-10-400	180	112	190	90	75	7	-	6,5
RZ-12,5-400	180	112	190	90	75	7	-	7
RZ-15-400	180	112	190	90	75	7	-	8

Tipo	A mm	B mm	C mm	D* mm	E* mm	F mm	G mm	kg
REZ-05-400	150	90	155	75	70	7	-	4
REZ-10-400	180	110	195	90	83	7	-	7
REZ-15-400	180	120	195	90	93	7	-	9
REZ-20-400	250	130	245	130	98	7	-	15
REZ-25-400	250	130	245	130	98	7	-	16
REZ-30-400	250	130	245	130	98	7	-	17

* Distance between fixations