



## RZ-6,25-400

RZ-6,25-400, Reactancia III para Filtros de rechazo

Código: P73112.

- > L(mH): 6,1
- > Para condensador: CLZ-FP-52/10
- > In (A): 9
- > Frecuencia (Hz): 50
- > kvar (400 V): 6,25
- > Pérdidas: 33
- > Un (V): 400

### Descripción

**CIRCUTOR** dispone de una gama estándar de reactancias de rechazo  $p = 7\%$ , con una frecuencia de resonancia de 189 Hz para redes de 50 Hz (o bajo demanda 227 Hz para redes de 60 Hz). Este es el valor más frecuente de sintonía para evitar cualquier resonancia al armónico 5º y superiores. El conjunto condensador-reactancia absorbe parte de la corriente de 5º armónico y actúa como un filtro de rechazo para las frecuencias superiores. En algunas instalaciones se requieren otros valores de  $p\%$ , como por ejemplo 8,7% (170 Hz), 6% (204 Hz), 14% (134 Hz), etc.

**CIRCUTOR** puede construir bajo demanda reactancias adaptadas a cualquier valor de potencia,  $p\%$ , tensión y frecuencia. Las reactancias para baja potencia, tipo **RZ**, están construidas con chapa de bajas pérdidas y bobinadas con conductor de cobre. La conexión se realiza mediante bornes adecuados. Para potencias superiores se emplean las reactancias **RBZ** con núcleo de chapa magnética con entrehierros múltiples, lo cual le confiere unas excelentes características y muy bajas pérdidas. Los bobinados son con banda de aluminio (o banda de cobre, bajo demanda) y las conexiones de entrada y salida se realizan mediante pletina.

Tanto las reactancias tipo **RZ** como las **RBZ** incorporan una impregnación al vacío de resina con base de poliéster para aumentar el aislamiento, proporcionar mayor consistencia mecánica y reducir el ruido.

### Aplicación

Las reactancias de rechazo de la serie **RZ / RBZ** están indicadas para su uso en baterías de condensadores en instalaciones con un alto contenido de armónicos. Las reactancias deben ser conectadas en serie con cada condensador para asegurar una protección adecuada de los condensadores, así como evitar efectos de resonancia en la instalación.



## RZ-6,25-400

Reactancias

Código: P73112.

### Especificaciones

#### Alimentación en alterna

|            |       |
|------------|-------|
| Frecuencia | 50 Hz |
|------------|-------|

#### Características eléctricas

|                                  |                                       |
|----------------------------------|---------------------------------------|
| Sobrecarga permanente            | 1,17 x In                             |
| Factor de sobretensión (p %)     | 7 % (189 Hz)                          |
| Linealidad (5% L)                | 1,75 x In                             |
| Corriente máxima transitoria     | 2 In (1 min)                          |
| Tensión                          | 400 V ~, bajo demanda: hasta 1000 V ~ |
| Tolerancia L                     | ± 5 %                                 |
| Valor de L (mH)                  | 6.12                                  |
| Tensión de aislamiento, circuito | 3 kV                                  |

#### Características mecánicas

|                                  |                                     |
|----------------------------------|-------------------------------------|
| Tamaño (mm) ancho x alto x fondo | 180 x 190 x 100 (mm)                |
| Envolvente                       | Tipo de conductor: Hilo de aluminio |

#### Características ambientales

|                               |                                                   |
|-------------------------------|---------------------------------------------------|
| Clase térmica                 | Clase F (+155 °C) Bajo demanda: clase H (+180 °C) |
| Grado de protección           | IP 00                                             |
| Instalación, lugar, posición. | Interior                                          |
| Temperatura del ambiente      | -10 ... +45 °C                                    |

#### Normas

|        |                         |
|--------|-------------------------|
| Normas | UNE-EN 60289, IEC 60076 |
|--------|-------------------------|

#### Protección

|                           |                        |
|---------------------------|------------------------|
| Tipo de elemento de corte | Termostato NC a 125 °C |
|---------------------------|------------------------|

#### RZ-RBZ

Reactancia III para Filtros de rechazo

| CÓDIGO                                        | TIPO        | L(mH) | Para condensador | In (A) | Frecuencia (Hz) | kvar (400 V) | Pérdidas | Un (V) | P% |
|-----------------------------------------------|-------------|-------|------------------|--------|-----------------|--------------|----------|--------|----|
| 400 Vca, 50 Hz, f resonancia = 189 Hz / p= 7% |             |       |                  |        |                 |              |          |        |    |
| P73110.                                       | RZ-5-400    | 7,66  | CLZ-FP-46/6,25   | 7,2    | 50              | 5            | 26       | 400    | 7% |
| P73112.                                       | RZ-6,25-400 | 6,1   | CLZ-FP-52/10     | 9      | 50              | 6,25         | 33       | 400    | 7% |
| P73115.                                       | RZ-10-400   | 3,83  | CLZ-FP-46/12,5   | 15     | 50              | 10           | 52       | 400    | 7% |



## RZ-6,25-400

Reactancias

Código: P73112.

| CÓDIGO  | TIPO        | L(mH) | Para condensador   | In (A) | Frecuencia (Hz) | kvar (400 V) | Pérdidas | Un (V) | P% |
|---------|-------------|-------|--------------------|--------|-----------------|--------------|----------|--------|----|
| P73117. | RZ-12,5-400 | 3,05  | CLZ-FP-46/15       | 18     | 50              | 12,5         | 57       | 400    | 7% |
| P73120. | RZ-15-400   | 2,55  | CLZ-FP-46/19       | 22     | 50              | 15           | 59       | 400    | 7% |
| P73125. | RBZ-20-400  | 1,91  | CLZ-FP-46/25       | 29     | 50              | 20           | 79       | 400    | 7% |
| P73130. | RBZ-25-400  | 1,53  | CLZ-FP-46/30       | 36     | 50              | 25           | 93       | 400    | 7% |
| P73135. | RBZ-30-400  | 1,27  | 2 x CLZ-FP-46/19   | 43     | 50              | 30           | 124      | 400    | 7% |
| P73140. | RBZ-40-400  | 0,95  | 2 x CLZ-FP-46/25   | 58     | 50              | 40           | 149      | 400    | 7% |
| P73145. | RBZ-50-400  | 0,76  | 2 x CLZ-FP-46/30   | 72     | 50              | 50           | 189      | 400    | 7% |
| P73150. | RBZ-60-400  | 0,63  | 3 x CLZ-FP-46/25   | 87     | 50              | 60           | 210      | 400    | 7% |
| P73155. | RBZ-80-400  | 0,48  | 3 x CLZ-FP-46/33,3 | 115    | 50              | 80           | 241      | 400    | 7% |

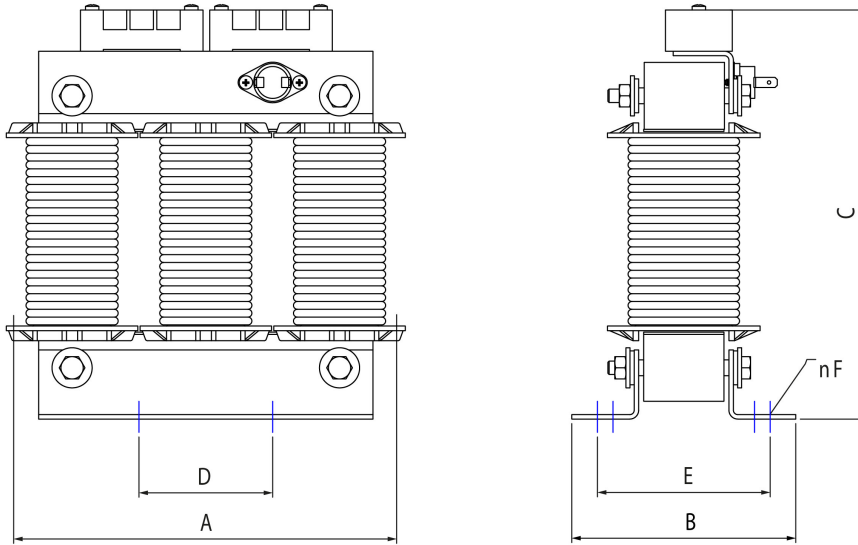


# RZ-6,25-400

Reactancias

Código: P73112.

## Dimensiones



| Tipo        | A mm | B mm | C mm | D* mm | E* mm | F mm | G mm | kg  |
|-------------|------|------|------|-------|-------|------|------|-----|
| RZ-5-400    | 155  | 76   | 165  | 75    | 55    | 7    | -    | 4   |
| RZ-6,24-400 | 180  | 112  | 190  | 90    | 75    | 7    | -    | 6   |
| RZ-10-400   | 180  | 112  | 190  | 90    | 75    | 7    | -    | 6,5 |
| RZ-12,5-400 | 180  | 112  | 190  | 90    | 75    | 7    | -    | 7   |
| RZ-15-400   | 180  | 112  | 190  | 90    | 75    | 7    | -    | 8   |

| Tipo       | A mm | B mm | C mm | D* mm | E* mm | F mm | G mm | kg |
|------------|------|------|------|-------|-------|------|------|----|
| REZ-05-400 | 150  | 90   | 155  | 75    | 70    | 7    | -    | 4  |
| REZ-10-400 | 180  | 110  | 195  | 90    | 83    | 7    | -    | 7  |
| REZ-15-400 | 180  | 120  | 195  | 90    | 93    | 7    | -    | 9  |
| REZ-20-400 | 250  | 130  | 245  | 130   | 98    | 7    | -    | 15 |
| REZ-25-400 | 250  | 130  | 245  | 130   | 98    | 7    | -    | 16 |
| REZ-30-400 | 250  | 130  | 245  | 130   | 98    | 7    | -    | 17 |

\* Distance between fixations