



TRM80 2500/5A

TRM80 2500/5A, Transformador de medida encapsulados en resina, diámetro 80 mm

Código: P50137.

- > Diámetro interior (mm): 80
- > Sistema: Monofásico
- > Clase 0,5 Potencia (VA): 30
- > Rango medida (A): 2500/5
- > Corriente de entrada: 2500 A
- > Tipo transformador: Encapsulados en resina

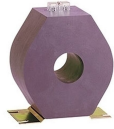
Descripción

Transformador de corriente resinado, barra pasante. Otras características:

- Desde 75 hasta 5000 A
- Diámetro interior desde 30 hasta 180 mm, según tipo
- Secundario .../5 A (.../1 A bajo demanda)

Aplicación

Estos transformadores están pensados para convertir corrientes nominales de cualquier instalación a valores de corriente adaptadas para los equipos de medida. Su resina sintética permite aumentar su resistencia a condiciones ambientales adversas.



TRM80 2500/5A

Transformadores de medida, encapsulados en resina

Código: P50137.

Especificaciones

Características eléctricas

Potencia	30 VA (clase 0,5)
Tensión de aislamiento entre terminales S1-S2	3 kV

Características mecánicas

Tamaño (mm) ancho x alto x fondo	135 x 178 x 36 (mm)
Envolvente	Resina sintética autoextinguible V0
Peso Neto (kg)	1,2

Características ambientales

Clase térmica	Clase B (+130 °C)
---------------	-------------------

Características técnicas específicas de los sensores de corriente

Diámetro interior Ø (mm)	80
Tensión de trabajo	0,72 kV~ max.

Circuito de medida de corriente

Frecuencia nominal	50 / 60 Hz
Corriente primaria medida	2500 A
Intensidad dinámica (Idyn)	2,5 Ith
Intensidad térmica de cortocircuito (Ith)	60 In
Relación de transformación	... / 5 A

Normas

Normas	IEC 60044-1 / UNE EN 60044-1
--------	------------------------------

TRM

Transformadores de medida encapsulados en resina

CÓDIGO	TIPO	Rango medida (A)	Diámetro interior (mm)	Clase 0,5 Potencia (VA)	Clase 1 Potencia (VA)
TRM30					
P50101.	TRM30 75/5A	75/5	30	-	2
P50102.	TRM30 100/5A	100/5	30	-	5
P50103.	TRM30 150/5A	150/5	30	-	5
P50104.	TRM30 200/5A	200/5	30	10	-
P50105.	TRM30 250/5A	250/5	30	15	-
P50106.	TRM30 300/5A	300/5	30	20	-



TRM80 2500/5A

Transformadores de medida, encapsulados en resina

Código: P50137.

CÓDIGO	TIPO	Rango medida (A)	Diámetro interior (mm)	Clase 0,5 Potencia (VA)	Clase 1 Potencia (VA)
P50107.	TRM30 400/5A	400/5	30	25	-
TRM40					
P50111.	TRM40 150/5A	150/5	40	5	-
P50112.	TRM40 200/5A	200/5	40	7,5	-
P50113.	TRM40 250/5A	250/5	40	10	-
P50114.	TRM40 300/5A	300/5	40	15	-
P50115.	TRM40 400/5A	400/5	40	20	-
P50116.	TRM40 500/5A	500/5	40	25	-
P50117.	TRM40 600/5A	600/5	40	30	-
P50118.	TRM40 800/5A	800/5	40	35	-
TRM60					
P50121.	TRM60 250/5A	250/5	60	5	-
P50122.	TRM60 300/5A	300/5	60	7,5	-
P50123.	TRM60 400/5A	400/5	60	10	-
P50124.	TRM60 500/5A	500/5	60	15	-
P50125.	TRM60 600/5A	600/5	60	20	-
P50126.	TRM60 800/5A	800/5	60	25	-
P50127.	TRM60 1000/5A	1000/5	60	30	-
P50128.	TRM60 1200/5A	1200/5	60	35	-
TRM80					
P50131.	TRM80 500/5A	500/5	80	5	-
P50132.	TRM80 600/5A	600/5	80	7,5	-
P50133.	TRM80 750/5A	750/5	80	10	-
P50134.	TRM80 1000/5A	1000/5	80	15	-
P50135.	TRM80 1500/5A	1500/5	80	20	-
P50136.	TRM80 2000/5A	2000/5	80	25	-
P50137.	TRM80 2500/5A	2500/5	80	30	-
TRM100					
P50141.	TRM100 750/5A	750/5	100	15	-
P50142.	TRM100 1000/5A	1000/5	100	20	-
P50144.	TRM100 1500/5A	1500/5	100	20	-
P50145.	TRM100 2000/5A	2000/5	100	20	-
P50146.	TRM100 2500/5A	2500/5	100	20	-
P50147.	TRM100 3000/5A	3000/5	100	25	-
TRM140					
P50151.	TRM140 1000/5A	1000/5	140	15	-
P50152.	TRM140 1250/5A	1250/5	140	20	-
P50153.	TRM140 1500/5A	1500/5	140	25	-



TRM80 2500/5A

Transformadores de medida, encapsulados en resina

Código: P50137.

CÓDIGO	TIPO	Rango medida (A)	Diámetro interior (mm)	Clase 0,5 Potencia (VA)	Clase 1 Potencia (VA)
P50154.	TRM140 2000/5A	2000/5	140	30	-
P50155.	TRM140 2500/5A	2500/5	140	35	-
P50156.	TRM140 3000/5A	3000/5	140	35	-
P50157.	TRM140 4000/5A	4000/5	140	35	-
TRM180					
P50161.	TRM180 1250/5A	1250/5	180	15	-
P50162.	TRM180 1500/5A	1500/5	180	20	-
P50163.	TRM180 2000/5A	2000/5	180	20	-
P50164.	TRM180 2500/5A	2500/5	180	20	-
P50165.	TRM180 3000/5A	3000/5	180	20	-
P50166.	TRM180 4000/5A	4000/5	180	20	-
P50167.	TRM180 5000/5A	5000/5	180	20	-

Para otras configuraciones ver tabla de prestaciones adicionales

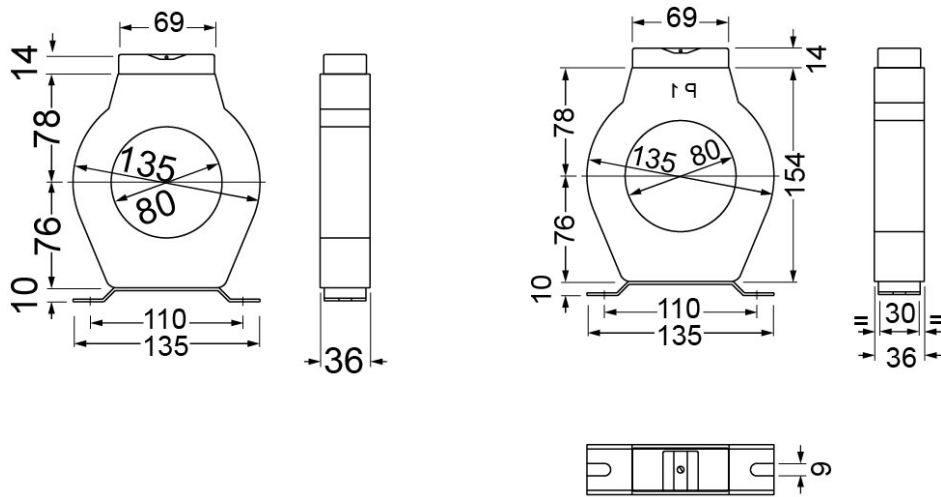


TRM80 2500/5A

Transformadores de medida, encapsulados en resina

Código: P50137.

Dimensiones



TRM 80