



REC4-C 2P 40 300

REC4-C-2P-40-300, Interruptor diferencial autorrearmable con contacto de salida, 2 polos

Código: P27A31.

- > In (A): 40A
- > Modo reconexión: Tiempo
- > Sensibilidad: 300 mA
- > Elemento reconexión: Incorporado
- > Tipo protección: Tipo A

Descripción

La familia del **REC4** son interruptores diferenciales de 2 ó 4 polos asociados a un motor inteligente de reconexión, el cual permite poder realizar una reconexión segura del interruptor diferencial al que se asocia. La versión **REC4-C** tiene la posibilidad de señalar el bloqueo por fin de número de reconexiones mediante una salida de estado.

Equipo compacto, que se instala como un interruptor diferencial. No hace falta realizar interconexiones entre el motor y el interruptor diferencial.

El modo de reconexión por tiempos garantiza la continuidad de suministro eléctrico. El equipo tiene sistema de bloqueo que determina el funcionamiento en modo manual o automático (reconexión habilitada).

Aplicación

Todas aquellas instalaciones eléctricas donde se necesite una plena continuidad del servicio eléctrico ante situaciones imprevistas que provocan disparos del diferencial por causas ajenas al aislamiento eléctrico.

- Sector Viviendas, neveras, alarmas, puertas de garaje.
- Sector servicios, climatización, cámaras frigoríficas, iluminación, SAI, etc.
- Sector Industria, control de procesos productivos críticos.



REC4-C 2P 40 300

Interrupor diferencial autorrearmable tipo A

Código: P27A31.

Especificaciones

Alimentación en alterna

Categoría de la instalación	CAT III 300 V
Consumo	6 VA
Frecuencia	50/60 Hz ($\pm 5\%$)
Tensión nominal	230 V ~ ($\pm 20\%$)

Características mecánicas

Tamaño (mm) ancho x alto x fondo	54.5 x 112 x 81 (mm)
Envolvente	Plástico V0 policarbonato
Fijación	DIN rail
Peso Neto (kg)	0,3

Características ambientales

Grado de protección	IP 20 / IK 08
Humedad relativa (sin condensación)	5 ... 95 %
Temperatura de almacenamiento	-35 ... +65 °C
Temperatura de trabajo	Protección diferencial: -25 ... +55 °C Rearme automático: -10 ... +55 °C

Normas

Seguridad eléctrica, Altitud máx. (m)	2000
Seguridad eléctrica, Categoría de la instalación	CAT III 300 V ~
Seguridad eléctrica, Grado de contaminación	Categoría 2
Normas	UNE-EN 61008-1, UNE-EN 63024

Interface usuario

LED	2 LED: AUTO, color green / REC, color red
-----	---

Interrupor diferencial

Corriente condicional de cortocircuito asignada (I _{nc})	10 kA to 230/400V with gB 80A fuse
Corriente nominal (I _n)	40 A
Frecuencia asignada (Hz)	50/60
Poder de cierre y corte asignado (I _m)	500 A
Resistencia a ondas de choque	Class A, AC: 250A 8/20µs Class S: 3000A 8/20µs
Tensión asignada, nominal (U _n)	230 V ~

Protección diferencial

Sensibilidad (I _{Δn}), A	0,3
Tiempo de retardo (t _Δ)	INS



REC4-C 2P 40 300

Interruptor diferencial autorrearmable tipo A

Código: P27A31.

Protección

Relé de seguridad tipo (clase)	Class A (IEC 61008.1)
Tipo de elemento de corte	Clase A (IEC 61008.1)

Tipo de reconexión

nº reconexiones	3
Tiempo de reset	10/20/60 s
Tiempo entre reconexiones	3/20/180 s

REC4-C

Interruptor diferencial autorrearmable tipo A con salida de estado

CÓDIGO	TIPO	Polos	In (A)	Modo reconexión	Sensibilidad	Tipo protección
P27A21.	REC4-C 2P 40 30	2	40A	Tiempo	30 mA	Tipo A
P27A31.	REC4-C 2P 40 300	2	40A	Tiempo	300 mA	Tipo A
P27A23.	REC4-C 2P 63 30	2	63 A	Tiempo	30 mA	Tipo A
P27A33.	REC4-C 2P 63 300	2	63 A	Tiempo	300 mA	Tipo A
P27F21.	REC4-C 4P 40 30	4	40A	Tiempo	30 mA	Tipo A
P27F31.	REC4-C 4P 40 300	4	40A	Tiempo	300 mA	Tipo A
P27F23.	REC4-C 4P 63 30	4	63 A	Tiempo	30 mA	Tipo A
P27F33.	REC4-C 4P 63 300	4	63 A	Tiempo	300 mA	Tipo A

3 reconexiones: 3, 20, 180 s. Consultar referencia para diferentes modos de funcionamiento de la salida de estado.

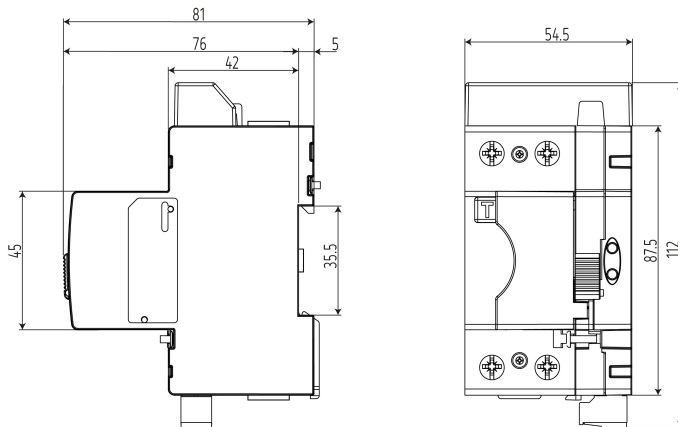


REC4-C 2P 40 300

Interrupor diferencial autorrearmable tipo A

Código: P27A31.

Dimensiones



Conexiones

