



REC4-C 2P 40 30

REC4-C-2P-40-30, Interruptor diferencial autorrearmable con contacto de salida, 2 polos

Código: P27A21.

- > In (A): 40A
- > Modo reconexión: Tiempo
- > Sensibilidad: 30 mA
- > Elemento reconexión: Incorporado
- > Tipo protección: Tipo A

Descripción

La familia del **REC4** son interruptores diferenciales de 2 ó 4 polos asociados a un motor inteligente de reconexión, el cual permite poder realizar una reconexión segura del interruptor diferencial al que se asocia. La versión **REC4-C** tiene la posibilidad de señalar el bloqueo por fin de número de reconexiones mediante una salida de estado.

Equipo compacto, que se instala como un interruptor diferencial. No hace falta realizar interconexiones entre el motor y el interruptor diferencial.

El modo de reconexión por tiempos garantiza la continuidad de suministro eléctrico. El equipo tiene sistema de bloqueo que determina el funcionamiento en modo manual o automático (reconexión habilitada).

Aplicación

Todas aquellas instalaciones eléctricas donde se necesite una plena continuidad del servicio eléctrico ante situaciones imprevistas que provocan disparos del diferencial por causas ajenas al aislamiento eléctrico.

- Sector Viviendas, neveras, alarmas, puertas de garaje.
- Sector servicios, climatización, cámaras frigoríficas, iluminación, SAI, etc.
- Sector Industria, control de procesos productivos críticos.



REC4-C 2P 40 30

Interrupor diferencial autorrearmable tipo A

Código: P27A21.

Especificaciones

Alimentación en alterna

| | |
|-----------------------------|-----------------------------|
| Categoría de la instalación | CAT III 300 V |
| Consumo | 6 VA |
| Frecuencia | 50/60 Hz ($\pm 5\%$) |
| Tensión nominal | 230 V \sim ($\pm 20\%$) |

Características mecánicas

| | |
|----------------------------------|---------------------------|
| Tamaño (mm) ancho x alto x fondo | 54.5 x 112 x 81 (mm) |
| Envolvente | Plástico V0 policarbonato |
| Fijación | DIN rail |
| Peso Neto (kg) | 0,3 |

Características ambientales

| | |
|-------------------------------------|--|
| Grado de protección | IP 20 / IK 08 |
| Humedad relativa (sin condensación) | 5 ... 95 % |
| Temperatura de almacenamiento | -35 ... +65 °C |
| Temperatura de trabajo | Protección diferencial: -25 ... +55 °C Rearme automático: -10 ... +55 °C |

Normas

| | |
|--|------------------------------|
| Seguridad eléctrica, Altitud máx. (m) | 2000 |
| Seguridad eléctrica, Categoría de la instalación | CAT III 300 V \sim |
| Seguridad eléctrica, Grado de contaminación | Categoría 2 |
| Normas | UNE-EN 61008-1, UNE-EN 63024 |

Interface usuario

| | |
|-----|---|
| LED | 2 LED: AUTO, color green / REC, color red |
|-----|---|

Interrupor diferencial

| | |
|--|--|
| Corriente condicional de cortocircuito asignada (I _{nc}) | 10 kA to 230/400V with gB 80A fuse |
| Corriente nominal (I _n) | 40 A |
| Frecuencia asignada (Hz) | 50/60 |
| Poder de cierre y corte asignado (I _m) | 500 A |
| Resistencia a ondas de choque | Class A, AC: 250A 8/20 μ s Class S: 3000A 8/20 μ s |
| Tensión asignada, nominal (U _n) | 230 V \sim |

Protección diferencial

| | |
|---------------------------------|------|
| Sensibilidad (I Δ n), A | 0,03 |
| Tiempo de retardo (t Δ) | INS |



REC4-C 2P 40 30

Interruptor diferencial autorrearmable tipo A

Código: P27A21.

Protección

| | |
|--------------------------------|------------------------|
| Relé de seguridad tipo (clase) | Class A (IEC 61008.1) |
| Tipo de elemento de corte | Clase A (IEC 61008.1) |

Tipo de reconexión

| | |
|---------------------------|------------|
| nº reconexiones | 3 |
| Tiempo de reset | 10/20/60 s |
| Tiempo entre reconexiones | 3/20/180 s |

REC4-C

Interruptor diferencial autorrearmable tipo A con salida de estado

| CÓDIGO | TIPO | Polos | In (A) | Modo reconexión | Sensibilidad | Tipo protección |
|---------|------------------|-------|--------|-----------------|--------------|-----------------|
| P27A21. | REC4-C 2P 40 30 | 2 | 40A | Tiempo | 30 mA | Tipo A |
| P27A31. | REC4-C 2P 40 300 | 2 | 40A | Tiempo | 300 mA | Tipo A |
| P27A23. | REC4-C 2P 63 30 | 2 | 63 A | Tiempo | 30 mA | Tipo A |
| P27A33. | REC4-C 2P 63 300 | 2 | 63 A | Tiempo | 300 mA | Tipo A |
| P27F21. | REC4-C 4P 40 30 | 4 | 40A | Tiempo | 30 mA | Tipo A |
| P27F31. | REC4-C 4P 40 300 | 4 | 40A | Tiempo | 300 mA | Tipo A |
| P27F23. | REC4-C 4P 63 30 | 4 | 63 A | Tiempo | 30 mA | Tipo A |
| P27F33. | REC4-C 4P 63 300 | 4 | 63 A | Tiempo | 300 mA | Tipo A |

3 reconexiones: 3, 20, 180 s. Consultar referencia para diferentes modos de funcionamiento de la salida de estado.

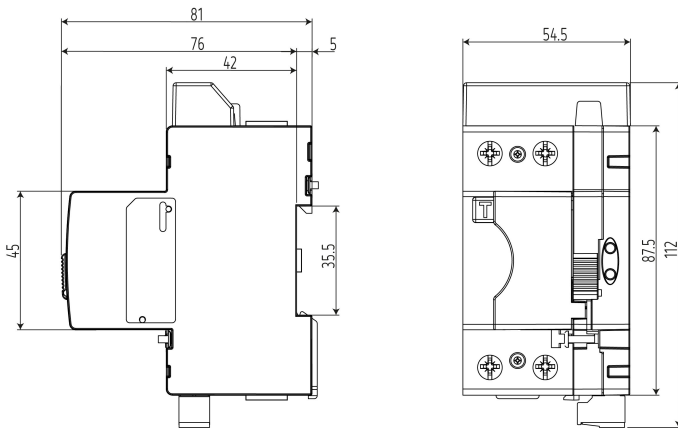


REC4-C 2P 40 30

Interrupor diferencial autorrearmable tipo A

Código: P27A21.

Dimensiones



Conexiones

