



IDA-EV-63-30

IDA-EV-63-30, Interruptor diferencial tipo A

Código: P17322.

- > Polos: 4
- > In (A): 63 A
- > Sensibilidad: 30 mA + 6 mAdc
- > Fijación: Carril DIN

Descripción

IDA-EV es un Interruptor diferencial tipo A con supervisión de 6 mA_{dc} para uso en cargadores de vehículo eléctrico.

Dispositivo compacto, con poder de corte que proporciona una protección diferencial con sensibilidad de 30 mA y supervisión de 6 mAdc para aquellas instalaciones eléctricas dedicadas a la carga de vehículo eléctrico. Disponible en calibres de 40 y 63 A de corriente nominal, para conexiones trifásicas y monofásicas.

Garantiza la adecuada protección en los puntos de recarga de vehículo eléctrico conforme con la norma **IEC 62955**.

Aplicación

Dispositivo diseñado específicamente para la protección diferencial de instalaciones dedicadas a la carga de vehículo eléctrico.



IDA-EV-63-30

Interrupor diferencial tipo A con supervisión 6 mA dc

Código: P17322.

Especificaciones

Alimentación en alterna

| | |
|-----------------|-------------------|
| Frecuencia | 50/60 Hz |
| Tensión nominal | 400 V ~ / 415 V ~ |

Características eléctricas

| | |
|----------------|------------------|
| Vida mecánica | 10000 operations |
| Vida eléctrica | 2000 cycles |

Características mecánicas

| | |
|----------------------------------|-----------------------------|
| Tamaño (mm) ancho x alto x fondo | 72 x 87.5 x 68 (mm) |
| Envoltente | Plástico V0 autoextinguible |
| Fijación | DIN (EN 60715, EN 50022) |
| Peso Neto (kg) | 0,38 |

Características ambientales

| | |
|-------------------------------------|----------------|
| Grado de protección | IP 20 |
| Humedad relativa (sin condensación) | 5 ... 95% |
| Temperatura de almacenamiento | -40 ... +85 °c |
| Temperatura de trabajo | -25 ... +65 °C |

Circuito de medida de corriente

| | |
|------------------------|------|
| Corriente nominal (In) | 63 A |
|------------------------|------|

Normas

| | |
|--|---|
| Seguridad eléctrica, Altitud máx. (m) | 2000 |
| Seguridad eléctrica, Categoría de la instalación | CAT III, IEC 61010 |
| Seguridad eléctrica, Clase de aislamiento | Protección contra descargas eléctricas por doble aislamiento clase II (CEI 61010) |
| Normas | IEC 61008, IEC 62956 |

Protección diferencial

| | |
|---------------------------------|-------------------------------------|
| Tipo | Tipo A+6mAdc |
| Sensibilidad (I Δ n), A | 0,03 |
| Tiempo de retardo (t Δ) | INSTantáneo o General (IEC 61008-1) |

IDA-EV

Interrupor diferencial tipo A con supervisión 6 mAdc



IDA-EV-63-30

Interrupor diferencial tipo A con supervisión 6 mA dc

Código: P17322.

| CÓDIGO | TIPO | In (A) | Fijación | Polos | Sensibilidad |
|---------|--------------|--------|------------|-------|----------------|
| P17321. | IDA-EV-40-30 | 40 A | Carril DIN | 4 | 30 mA + 6 mAdc |
| P17322. | IDA-EV-63-30 | 63 A | Carril DIN | 4 | 30 mA + 6 mAdc |

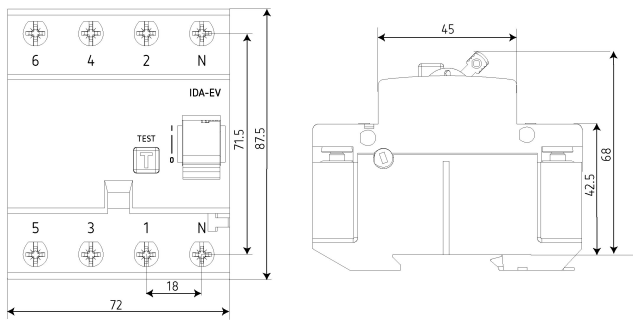


IDA-EV-63-30

Interrupor diferencial tipo A con supervisión 6 mA dc

Código: P17322.

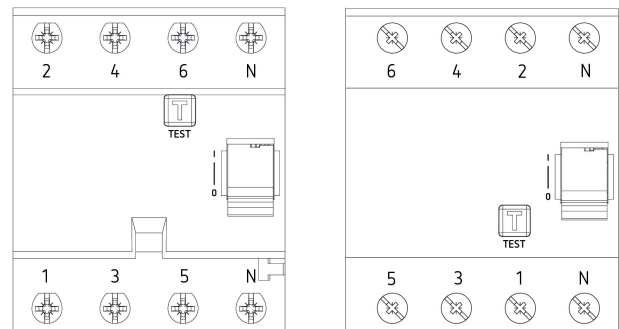
Dimensiones



Conexiones

IMPORTANTE: Compruebe qué identificación de bornes tiene su dispositivo a instalar. Asegúrese de conectar los cables correctamente conforme a la identificación de los bornes.

IMPORTANT: Check the terminal identification of your device to be installed. Be sure to connect the wires correctly according to the terminal identification.



Consulte la guía correspondiente a su equipo aquí:
Please refer to the manual for your equipment here:

