



IDA-EV-40-30

IDA-EV-40-30, Interruptor diferencial tipo A

Código: P17321.

- > Polos: 4
- > In (A): 40 A
- > Sensibilidad: 30 mA + 6 mAdc
- > Fijación: Carril DIN

Descripción

IDA-EV es un Interruptor diferencial tipo A con supervisión de 6 mA_{dc} para uso en cargadores de vehículo eléctrico.

Dispositivo compacto, con poder de corte que proporciona una protección diferencial con sensibilidad de 30 mA y supervisión de 6 mAdc para aquellas instalaciones eléctricas dedicadas a la carga de vehículo eléctrico. Disponible en calibres de 40 y 63 A de corriente nominal, para conexiones trifásicas y monofásicas.

Garantiza la adecuada protección en los puntos de recarga de vehículo eléctrico conforme con la norma **IEC 62955**.

Aplicación

Dispositivo diseñado específicamente para la protección diferencial de instalaciones dedicadas a la carga de vehículo eléctrico.



IDA-EV-40-30

Interrupor diferencial tipo A con supervisión 6 mA dc

Código: P17321.

Especificaciones

Alimentación en alterna

Frecuencia	50/60 Hz
Tensión nominal	400 V ~ / 415 V ~

Características eléctricas

Vida mecánica	10000 operations
Vida eléctrica	2000 cycles

Características mecánicas

Tamaño (mm) ancho x alto x fondo	72 x 87.5 x 68 (mm)
Envoltente	Plástico V0 autoextinguible
Fijación	DIN (EN 60715, EN 50022)
Peso Neto (kg)	0,38

Características ambientales

Grado de protección	IP 20
Humedad relativa (sin condensación)	5 ... 95%
Temperatura de almacenamiento	-40 ... +85 °c
Temperatura de trabajo	-25 ... +65 °C

Circuito de medida de corriente

Corriente nominal (In)	40 A
------------------------	------

Normas

Seguridad eléctrica, Altitud máx. (m)	2000
Seguridad eléctrica, Categoría de la instalación	CAT III, IEC 61010
Seguridad eléctrica, Clase de aislamiento	Protección contra descargas eléctricas por doble aislamiento clase II (CEI 61010)
Normas	IEC 61008, IEC 62955

Protección diferencial

Tipo	Tipo A+6mAdc
Sensibilidad (I Δ n), A	0,03
Tiempo de retardo (t Δ)	c o General (IEC 61008-1)

IDA-EV

Interrupor diferencial tipo A con supervisión 6 mAdc



IDA-EV-40-30

Interrupor diferencial tipo A con supervisión 6 mA dc

Código: P17321.

CÓDIGO	TIPO	In (A)	Fijación	Polos	Sensibilidad
P17321.	IDA-EV-40-30	40 A	Carril DIN	4	30 mA + 6 mAdc
P17322.	IDA-EV-63-30	63 A	Carril DIN	4	30 mA + 6 mAdc

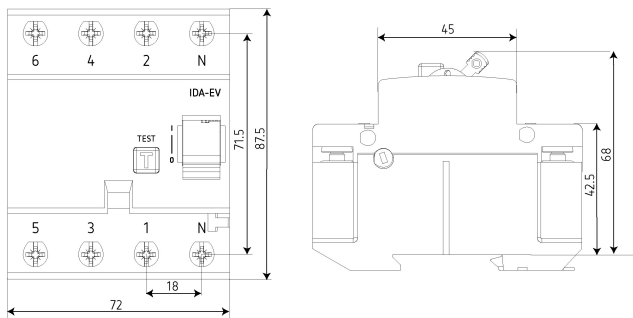


IDA-EV-40-30

Interruptor diferencial tipo A con supervisión 6 mA dc

Código: P17321.

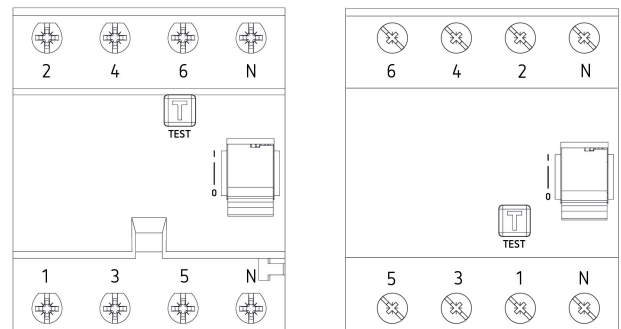
Dimensiones



Conexiones

IMPORTANTE: Compruebe qué identificación de bornes tiene su dispositivo a instalar. Asegúrese de conectar los cables correctamente conforme a la identificación de los bornes.

IMPORTANT: Check the terminal identification of your device to be installed. Be sure to connect the wires correctly according to the terminal identification.



Consulte la guía correspondiente a su equipo aquí:
Please refer to the manual for your equipment here:

