



IDB-4 4P-63A -300mA

IDB-4 4P-63A -300mA, Interruptor diferencial tipo B

Código: P17232.

- > Polos: 4
- > In (A): 63 A
- > Sensibilidad: 300 mA
- > Fijación: Carril DIN

Descripción

Dispositivo de protección diferencial para la protección de personas y bienes contra corrientes de defecto del tipo:

- Corrientes alternas sinusoidales y pulsantes residuales continuas.
- Corrientes alternas sinusoidales hasta 1 kHz.
- Corrientes continuas

Para instalaciones de hasta 40 ó 63 A, y sensibilidades de 30 ó 300 mA.
Curva de disparo INSTantánea.

Aplicación

Todas aquellas instalaciones eléctricas donde la continuidad de los procesos es crítica, y se requieran protecciones a personas (30 mA) y maquinaria (300 mA) de actuación inmediata, no regulables.

Como por ejemplo:

- Sistemas informáticos (SAI)
- Variadores de velocidad
- Instalaciones fotovoltaicas
- Sistemas de recarga de vehículos eléctricos



IDB-4 4P-63A -300mA

Protección tipo B directo
30 mA ó 300 mA
40A ó 63A
4 polos

Código: P17232.

Especificaciones

Alimentación en alterna

Frecuencia	50/60 Hz
Tensión nominal	230 V ~ / 400 V ~

Características eléctricas

Vida mecánica	4000 operations
Vida eléctrica	2000 cycles

Características mecánicas

Tamaño (mm) ancho x alto x fondo	72 x 80 x 68 (mm)
Fijación	DIN 46277 (EN 50022)
Peso Neto (kg)	0,348

Características ambientales

Grado de protección	IP 20 (bornes), IP 41 (trascuadro)
Humedad relativa (sin condensación)	95%
Temperatura de trabajo	-25 ... +65 °C

Circuito de medida de corriente

Corriente nominal (In)	63 A
------------------------	------

Normas

Seguridad eléctrica, Altitud máx. (m)	2000
Seguridad eléctrica, Categoría de la instalación	CAT III
Seguridad eléctrica, Clase de aislamiento	Protección contra descargas eléctricas por doble aislamiento clase II (CEI 61010)
Normas	IEC 61008, IEC 62423, IEC 61008-2-1

Protección diferencial

Tipo	Tipo B
Sensibilidad (I Δ n), A	0,3
Tiempo de retardo (t Δ)	INstantáneo o General (IEC 61008-1)

IDB-4

Interruptor diferencial tipo B



IDB-4 4P-63A -300mA

Protección tipo B directo
30 mA ó 300 mA
40A ó 63A
4 polos

Código: P17232.

CÓDIGO	TIPO	In (A)	Fijación	Polos	Sensibilidad
P17221.	IDB-4 4P-40A-30 mA	40 A	Carril DIN	4	30 mA
P17222.	IDB-4 4P-40A-300 mA	40 A	Carril DIN	4	300 mA
P17231.	IDB-4 4P-63A -30 mA	63 A	Carril DIN	4	30 mA
P17232.	IDB-4 4P-63A -300mA	63 A	Carril DIN	4	300 mA

Para redes trifásicas y monofásicas

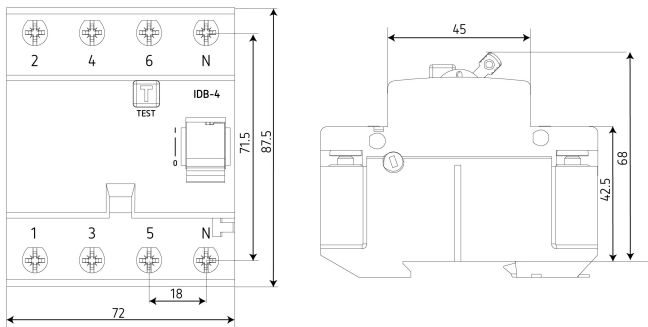


IDB-4 4P-63A -300mA

Protección tipo B directo
 30 mA ó 300 mA
 40A ó 63A
 4 polos

Código: P17232.

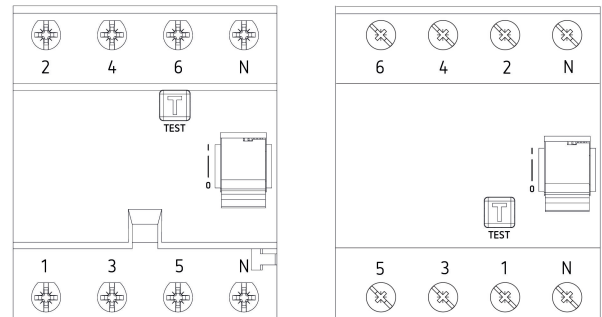
Dimensiones



Conexiones

IMPORTANT: Compruebe qué identificación de bornes tiene su dispositivo a instalar. Asegúrese de conectar los cables correctamente conforme a la identificación de los bornes.

IMPORTANT: Check the terminal identification of your device to be installed. Be sure to connect the wires correctly according to the terminal identification.



Consulte la guía correspondiente a su equipo aquí:
 Please refer to the manual for your equipment here:

